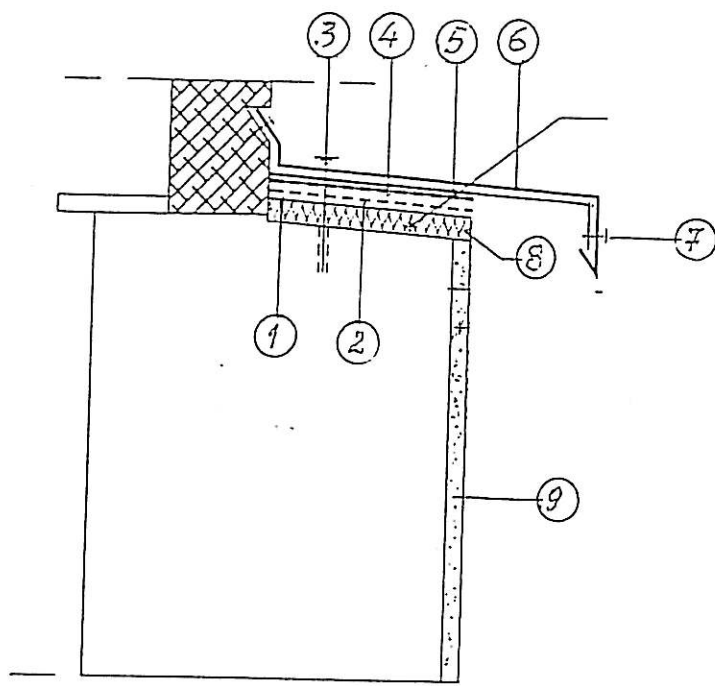


- ① - podkład
- ② - zaprawa klejowa ATLAS HOTER S
- ③ - zaprawa klejowa do warstwy zbrojonej ATLAS HOTER U
- ④ - siatka zbrojąca z włókna szklanego
- ⑤ - podkład tynkarski ATLAS CERPLAST
- ⑥ - cienkowarstwowy mineralny tynk strukturalny ATLAS CERMIT SN-MAL 15
- ⑦* - styropian EPS 70040 gr. 3cm
- ⑧ - masa silikonowa ATLAS SILTON
- ⑨* - aluminiowa perforowana listwa narożna LAN-25-25 lub LAN 25-30
- ⑩ - istniejący tynk elewacji

UWAGA:

* przy obecnej wymianie stolarki okiennej poz. "7"
poz. "7" o szerokości 10 cm, bez poz. 9

NAMIA	SZKOŁA PODST. Nr 7 - SALA GIMN.
ADRES	Nowa Ruda, ul. Sportowa 1
OPIS	Ocieplenie ościeży okiennej
DATA	10.5.2008
PROJEKTANT	IAN SZWABONSKI inż. bud. inżynierski upr. nr 817512G i 1317912G
SYGNATURA	<i>[Signature]</i>

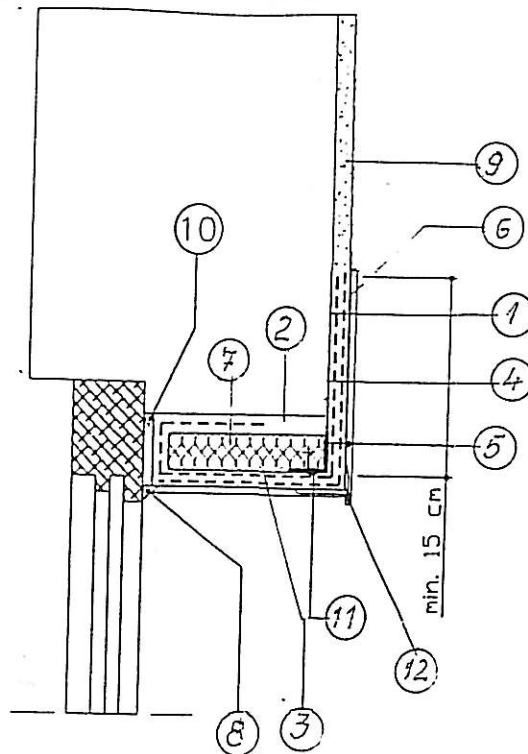


- ① - zaprawa klejowa do warstwy zbrojonej ATLAS HOTER U
- ② - siatka zbrojąca z włókna szklanego
- ③ - wkręt stalowy w tulei rozprężonej termoplastycznej
- ④ - papa asfaltowa
- ⑤ - pas usztywniający z blach ocynkowanej
- ⑥ - obróbka z blachy ocynkowanej
- ⑦ - nit jednostronny
- ⑧ - styropian ekskurudowany XPS gr. 3cm
- ⑨ - istniejący tynk elewacji

UWAGA:

* poz. 5, 6, 7 o szerokości 15 cm poza obrys istniejącego tynku elewacji (zapas pod ewentualne ocieplenie elewacji).

Nazwa obiektu	SZKOŁA PODST. Nr 7 - SALA GIMN.		
Adres	Nowa Ruda, ul. Sportowa 1		
Nazwa zadania	Ocieplenie parapetu		
	zewn.		11.5 13/A
Wykonawca	AN. SZWABONSKA Inz. bud. i nadzoru		01.2025
Sprowadzający			



- ① - podkład
- ② - zaprawa klejowa ATLAS HOTER S
- ③ - zaprawa klejowa do warstwy zbrojonej ATLAS HOTER U
- ④ - siatka zbrojąca z włókna szklanego
- ⑤ - podkład tynkarski ATLAS CERPLAST
- ⑥ - cienkowarstwowy mineralny tynk strukturalny ATLAS CERMIT SN-MAL 15
- ⑦* - styropian eksurudowany XPS gr. 3cm
- ⑧ - masa silikonowa ATLAS SILTON
- ⑨ - istniejący tynk elewacji
- ⑩ - profil uszczelniający (taśma z pianki PUR fabrycznie bitumowana)
- ⑪* - aluminiowa perforowana listwa narożna LAN-25-25 lub LAN 25-30
- ⑫* - kapinos wykonany z listwy PCV

UWAGA:

* przy obecnej wymianie stolarki okiennej poz. "7"
 poz. "7" o szerokości 10 cm, bez poz. 11, 12

Nazwa obiektu	SZKOŁA PODST. NIE - 5 ALP. GIMN.		
Adres	Nowa Ruda, ul. Sportowa 1		
Nazwa	Ocieplenie nadproża	DATA	NUMER
		11.5	44/A
Wykonawca	JAN SZWATONSKI		
	Inż. bud. iqcw@poczta.onet.pl		
	ul. nr 8/152G i 33/7N33		
		04.2005	