

Stadium dokumentacji przetargowej: **OPIS PRZEDMIOTU ZAMÓWIENIA**

Nazwa nadana przez zamawiającego: **Konserwacja i bieżące utrzymanie sieci kanalizacji deszczowej na terenie miasta Nowa Ruda**

Data wykonania: **marzec 2009 r.**

Strona numer: **1/22**

ZAŁĄCZNIK NR 1 OPIS PRZEDMIOTU ZAMÓWIENIA

| | | | |
|-----------|--|---------------------|--|
| 1. | NAZWA NADANA ZAMÓWIENIU PRZEZ ZAMAWIAJĄCEGO: | | |
| | Konserwacja i bieżące utrzymanie sieci kanalizacji deszczowej na terenie miasta Nowa Ruda | | |
| | Numer sprawy: | WI.341/12/09 | |

| | | | | |
|-----------|---|--------------------------|---------|--------------|
| 2. | OPIS PRZEDMIOTU ZAMÓWIENIA SPORZĄDZIŁ: | | | |
| | IMIĘ I NAZWISKO: | Kornelia Klinicka | DATA: | 23.03.2009r. |
| | | | PODPIS: | |

| | | | | |
|-----------|--|--------------------------|---------|--------------|
| 3. | OPIS PRZEDMIOTU ZAMÓWIENIA ZATWIERDZIŁ: | | | |
| | IMIĘ I NAZWISKO: | Krzysztof Budzyna | DATA: | 23.03.2009r. |
| | | | PODPIS: | |

SPIS TREŚCI

1. Nazwa i kody określone we Wspólnym Słowniku Zamówień

2. Określenie przedmiotu zamówienia.

2.1. Zakres usługi związany z utrzymaniem kanalizacji deszczowej

2.1.1. Mechaniczne czyszczenie kanału

2.1.2. Ręczne czyszczenie kanału

2.1.3. Mechaniczne i ręczne czyszczenie wpustów burzowych i przykanalików

2.1.4. Mechaniczne i ręczne czyszczenie studni

2.1.5. Mechaniczne i ręczne czyszczenie odwodnień liniowych

2.2. Zakres usługi związany z pracami remontowymi kanalizacji deszczowej

2.2.1. Regulacja pionowa wjazdu studni i wpustu burzowego

2.2.2. Założenie wpustu burzowego wraz z kołnierzem

2.2.3. Założenie żeliwnej kraty wpustu burzowego

2.2.4. Założenie betonowej kraty wpustu burzowego

2.2.5. Inne usługi związane z pracami remontowymi

3. Załączniki

Schemat nr 1. Studzienka kanalizacji deszczowej \varnothing 315 z osadnikiem

Schemat nr 2. Studzienka kanalizacji deszczowej \varnothing 315 z osadnikiem i syfonem

Schemat nr 3. Studzienka kanalizacji deszczowej \varnothing 425 z osadnikiem

Schemat nr 4. Studzienka kanalizacji deszczowej \varnothing 425 z osadnikiem i syfonem

Schemat nr 5. Studzienka kanalizacji deszczowej \varnothing 600 z wpustem chodnikowym bocznym

Schemat nr 6. Studzienka kanalizacji deszczowej \varnothing 600 z wpustem chodnikowym bocznym

Schemat nr 7. Dno studzienki, dno betonowe

Schemat nr 8. Dno studzienki, dno z pokrywy do rur

Schemat nr 9. Dno studzienki, dno z pokrywy do rur

Schemat nr 10.1. Płyta odciążająca pod wpust, konstrukcja

Schemat nr 10.2. Płyta odciążająca pod wpust, zbrojenie

Schemat nr 10.3. Płyta odciążająca pod wpust, zbrojenie

Schemat nr 11. Osadzenie wpustu

Schemat nr 12. Studzienka kanalizacji deszczowej z kręgów betonowych \varnothing 500 z osadnikiem

Stadium dokumentacji przetargowej: **OPIS PRZEDMIOTU ZAMÓWIENIA**

Nazwa nadana przez zamawiającego: **Konserwacja i bieżące utrzymanie sieci kanalizacji deszczowej na terenie miasta Nowa Ruda**

Data wykonania: **marzec 2009 r.**

Strona numer: **3/22**

1. Nazwa i kody określone we Wspólnym Słowniku Zamówień

Zgodnie z art. 30 ust. 4 ustawy z dnia 29 stycznia 2004 r. Prawo zamówień publicznych (Dz. U. z 2004 r. Nr 19, poz. 177 z późn. zm.), do opisu przedmiotu zamówienia zastosowano nazwy i kody określone we Wspólnym Słowniku Zamówień (Rozporządzenie Nr 2195/2002/WE Parlamentu Europejskiego i Rady z 5 listopada 2002 r. w sprawie Wspólnego Słownika Zamówień (CPV), które zestawiono w tabeli 1.

Tabela 1.

| | |
|------------------------------|---|
| Główny przedmiot: | 90470000-2 Usługi czyszczenia kanałów ściekowych 90640000-5 Usługi czyszczenia i opróżniania kanałów ściekowych 45232410-9 Roboty w zakresie kanalizacji ściekowej 45232400-6 Roboty budowlane w zakresie kanałów ściekowych |
| Dodatkowe przedmioty: | |

2. Określenie przedmiotu zamówienia

Dla przedmiotowego postępowania zamawiający określił przedmiot zamówienia wg poniższych zakresów usługi:

- 1) usługi związane z utrzymaniem kanalizacji deszczowej;
- 2) usługi związane z pracami remontowymi kanalizacji deszczowej;
- 3) Inne usługi związane z pracami remontowymi

Dla poszczególnych zakresów usługi zamawiający określił minimalne zakresy czynności związane z realizacją usługi. Do bezwzględnych obowiązków wykonawcy należy wykonanie wszystkich innych czynności (a nie uwzględnionych w zakresach czynności) niezbędnych do wykonania z punktu widzenia celu któremu mają służyć.

W przypadku zaistnienia wątpliwości i sporów co do zakresu czynności związanych z realizacją usługi, jako obowiązującą uznaje się poniższą hierarchię ważności dokumentów opisujących jej zakres:

- 1) szkice, rysunki, schematy wg których realizowany będzie zakres usługi;
- 2) dokumenty odniesienia;
- 3) minimalny zakres czynności określony w niniejszym opisie przedmiotu zamówienia.

Szklce, rysunki, schematy wg których realizowany będzie zakres usługi stanowią załączniki do niniejszego opisu przedmiotu zamówienia.

2.1. Zakres usługi związany z utrzymaniem kanalizacji deszczowej

2.1.1. Mechaniczne czyszczenie kanału

Dla przedmiotowego zakresu usługi związanego z utrzymaniem kanalizacji deszczowej, zamawiający określił minimalny zakres czynności, który zestawiono w tabeli 2. Do bezwzględnych obowiązków wykonawcy należy wykonanie wszystkich innych czynności, a nie uwzględnionych w poniższej tabeli, niezbędnych dla niniejszego zakresu usługi.

Tabela 2.

| MINIMALNY ZAKRES CZYNNOŚCI ZWIĄZANYCH Z REALIZACJĄ USŁUGI |
|--|
| 1. Zajęcie stanowiska roboczego przez samochody do czyszczenia. |
| 2. Ustawienie barier ochronnych. |
| 3. Oznakowanie terenu na którym realizowana jest usługa zgodnie z decyzją na zajęcie pasa drogowego i zatwierdzonym projektem organizacji ruchu zastępczego. |
| 4. Otwarcie włazów i przewietrzanie odcinka kanału. |
| 5. Sprawdzenie środowiska kanału na obecność niebezpiecznych gazów lub cieczy. |
| 6. Czyszczenie kanału agregatem ciśnieniowym. |
| 7. Wydobycie osadów agregatem próżniowym. |
| 8. Odsączenie wody z osadu. |
| 9. Zamknięcie pokryw włazów i zdjęcie barier zabezpieczających. |

Stadium dokumentacji przetargowej: **OPIS PRZEDMIOTU ZAMÓWIENIA**

Nazwa nadana przez zamawiającego: **Konserwacja i bieżące utrzymanie sieci kanalizacji deszczowej na terenie miasta Nowa Ruda**

Data wykonania: **marzec 2009 r.**

Strona numer: **4/22**

MINIMALNY ZAKRES CZYNNOŚCI ZWIĄZANYCH Z REALIZACJĄ USŁUGI

10. Odwiezienie osadów do miejsca utylizacji wraz z utylizacją.

- a) Jednostka miary zakresu usługi: jeden metr bieżący wyczyszczonego kanału [1mb.].
b) Dokumenty odniesienia: **NIE DOTYCZY**
c) Szkice, rysunki, schematy wg których realizowany będzie przedmiotowy zakres usługi: **NIE DOTYCZY**

2.1.2. Ręczne czyszczenie kanału

Dla przedmiotowego zakresu usługi związanego z utrzymaniem kanalizacji deszczowej, zamawiający określił minimalny zakres czynności, który zestawiono w tabeli 3. Do bezwzględnych obowiązków wykonawcy należy wykonanie wszystkich innych czynności, a nie uwzględnionych w poniższej tabeli, niezbędnych dla niniejszego zakresu usługi.

Tabela 3.

MINIMALNY ZAKRES CZYNNOŚCI ZWIĄZANYCH Z REALIZACJĄ USŁUGI

1. Ustawienie barier ochronnych.
2. Oznakowanie terenu na którym realizowana jest usługa zgodnie z decyzją na zajęcie pasa drogowego i zatwierdzonym projektem organizacji ruchu zastępczego.
3. Otwarcie włazów i przewietrzanie odcinka kanału.
4. Sprawdzenie środowiska kanału na obecność niebezpiecznych gazów lub cieczy.
5. Ograniczenie napływu ścieków do czyszczonego odcinka kanału.
6. Czyszczenie kanału.
7. Wydobycie osadów na powierzchnię i odkładanie na poboczu.
8. Zamknięcie włazów i zdemontowanie barier ochronnych
9. Uporządkowanie terenu z resztek osadów.
10. Załadowanie osadów na samochód.
11. Odwiezienie osadów do miejsca utylizacji wraz z utylizacją.

- a) Jednostka miary zakresu usługi: jeden metr bieżący wyczyszczonego kanału [1mb.].
b) Dokumenty odniesienia: **NIE DOTYCZY**
c) Szkice, rysunki, schematy wg których realizowany będzie przedmiotowy zakres usługi: **NIE DOTYCZY**

2.1.3. Mechaniczne i ręczne czyszczenie wpustów burzowych i przykanalików

Dla przedmiotowego zakresu usługi związanego z utrzymaniem kanalizacji deszczowej, zamawiający określił minimalny zakres czynności, który zestawiono w tabeli 4. Do bezwzględnych obowiązków wykonawcy należy wykonanie wszystkich innych czynności, a nie uwzględnionych w poniższej tabeli, niezbędnych dla niniejszego zakresu usługi.

Tabela 4.

MINIMALNY ZAKRES CZYNNOŚCI ZWIĄZANYCH Z REALIZACJĄ USŁUGI

1. Zajęcie stanowiska roboczego przez samochód.
2. Ustawienie barier ochronnych.
3. Oznakowanie terenu na którym realizowana jest usługa zgodnie z decyzją na zajęcie pasa drogowego i zatwierdzonym projektem organizacji ruchu zastępczego.
4. Wyjęcie kraty wpustu ściekowego.
5. Czyszczenie osadnika lub przykanalika.
6. Odsączenie osadów z wody ściekowej.
7. Wstawienie kraty wpustu ściekowego.
8. Uporządkowanie terenu z resztek osadów.
9. Odwiezienie osadów do miejsca utylizacji wraz z utylizacją.

- a) Jednostka miary zakresu usługi:
1) mechaniczne i ręczne czyszczenie wpustu burzowego – jedna sztuka [1 szt.];
2) mechaniczne i ręczne czyszczenie wpustu burzowego i przykanalika – jeden komplet [1 kpl.].
b) Dokumenty odniesienia: **NIE DOTYCZY**
c) Szkice, rysunki, schematy wg których realizowany będzie przedmiotowy zakres usługi: **NIE DOTYCZY**

Stadium dokumentacji przetargowej: **OPIS PRZEDMIOTU ZAMÓWIENIA**

Nazwa nadana przez zamawiającego: **Konserwacja i bieżące utrzymanie sieci kanalizacji deszczowej na terenie miasta Nowa Ruda**

Data wykonania: **marzec 2009 r.**

Strona numer: **5/22**

2.1.4. Mechaniczne i ręczne czyszczenie studni

Dla przedmiotowego zakresu usługi związanego z utrzymaniem kanalizacji deszczowej, zamawiający określił minimalny zakres czynności, który zestawiono w tabeli 5. Do bezwzględnych obowiązków wykonawcy należy wykonanie wszystkich innych czynności, a nie uwzględnionych w poniższej tabeli, niezbędnych dla niniejszego zakresu usługi.

Tabela 5.

| MINIMALNY ZAKRES CZYNNOŚCI ZWIĄZANYCH Z REALIZACJĄ USŁUGI |
|--|
| 1. Zajęcie stanowiska roboczego przez samochód do czyszczenia. |
| 2. Ustawienie barier ochronnych. |
| 3. Oznakowanie terenu na którym realizowana jest usługa zgodnie z decyzją na zajęcie pasa drogowego i zatwierdzonym projektem organizacji ruchu zastępczego. |
| 4. Otwarcie pokrywy wjazdu studzienki. |
| 5. Czyszczenie studzienki. |
| 6. Zamknięcie pokrywy wjazdu studzienki. |
| 7. Uporządkowanie terenu z resztek osadów. |
| 8. Odsączenie osadów z wody ściekowej i odwiezienie osadów do miejsca utylizacji wraz z utylizacją. |

a) Jednostka miary zakresu usługi:

- 1) mechaniczne i ręczne czyszczenie studni, grubość osadu do 30 cm - jedna sztuka [1 szt.];
- 2) mechaniczne i ręczne czyszczenie studni, dodatkowo za każde 10 cm ponad 30 cm grubości osadu - 10 centymetrów osadu [10 cm].

b) Dokumenty odniesienia: **NIE DOTYCZY**

c) Szkice, rysunki, schematy wg których realizowany będzie przedmiotowy zakres usługi: **NIE DOTYCZY**

2.1.5. Mechaniczne i ręczne czyszczenie odwodnień liniowych typu ACO DRAIN

Dla przedmiotowego zakresu usługi związanego z utrzymaniem kanalizacji deszczowej, zamawiający określił minimalny zakres czynności, który zestawiono w tabeli 6. Do bezwzględnych obowiązków wykonawcy należy wykonanie wszystkich innych czynności, a nie uwzględnionych w poniższej tabeli, niezbędnych dla niniejszego zakresu usługi.

Tabela 6.

| MINIMALNY ZAKRES CZYNNOŚCI ZWIĄZANYCH Z REALIZACJĄ USŁUGI |
|--|
| 1. Zajęcie stanowiska roboczego przez samochód do czyszczenia. |
| 2. Ustawienie barier ochronnych. |
| 3. Oznakowanie terenu na którym realizowana jest usługa zgodnie z decyzją na zajęcie pasa drogowego i zatwierdzonym projektem organizacji ruchu zastępczego. |
| 4. Otwarcie pokryw ACO DRAIN-u |
| 5. Czyszczenie ACO DRAIN-u |
| 6. Zamknięcie pokryw |
| 7. Uporządkowanie terenu z resztek osadów. |
| 8. Odsączenie osadów z wody ściekowej i odwiezienie osadów do miejsca utylizacji wraz z utylizacją. |

a) Jednostka miary zakresu usługi:

- 1) mechaniczne i ręczne czyszczenie ACO DRAIN-u, grubość osadu do 30 cm - jeden mb [1 mb.];
- 2) mechaniczne i ręczne czyszczenie ACO DRAIN-u, dodatkowo za każde 10 cm ponad 30 cm grubości osadu - jeden mb [1 mb].

b) Dokumenty odniesienia: **NIE DOTYCZY**

c) Szkice, rysunki, schematy wg których realizowany będzie przedmiotowy zakres usługi: **NIE DOTYCZY**

2.2. Zakres usługi związany z pracami remontowymi kanalizacji deszczowej

2.2.1. Regulacja pionowa wjazdu studni i wpustu burzowego

Dla przedmiotowego zakresu usługi związanego z utrzymaniem kanalizacji deszczowej, zamawiający określił minimalny zakres czynności, który zestawiono w tabeli 7. Do bezwzględnych obowiązków wykonawcy należy wykonanie wszystkich innych czynności, a nie uwzględnionych w poniższej tabeli, niezbędnych dla niniejszego zakresu usługi.

Tabela 7.

Stadium dokumentacji przetargowej: **OPIS PRZEDMIOTU ZAMÓWIENIA**

Nazwa nadana przez zamawiającego: **Konserwacja i bieżące utrzymanie sieci kanalizacji deszczowej na terenie miasta Nowa Ruda**

Data wykonania: **marzec 2009 r.**

Strona numer: **6/22**

| MINIMALNY ZAKRES CZYNNOŚCI ZWIĄZANYCH Z REALIZACJĄ USŁUGI |
|--|
| 1. Ustawienie barier ochronnych. |
| 2. Oznakowanie terenu na którym realizowana jest usługa zgodnie z decyzją na zajęcie pasa drogowego i zatwierdzonym projektem organizacji ruchu zastępczego. |
| 3. Zdjęcie przykrycia urządzenia podziemnego. |
| 4. Odkucie i rozebranie uszkodzonej nawierzchni jezdni lub chodnika i podbudowy oraz górnej części uszkodzonej studzienki. |
| 5. Zebranie i odrzucenie gruzu na pobocze (chodnik). |
| 6. Wykonanie podmurówki z cegły kanalizacyjnej pod wąż i wpust. |
| 7. Osadzenie przykrycia na zaprawie cementowej wraz z jej przygotowaniem. |
| 8. Wywiezienie gruzu z rozbiórki nawierzchni i podbudowy do miejsca utylizacji wraz z utylizacją. |
| 9. Odtworzenie podbudowy i nawierzchni. |

a) Jednostka miary zakresu usługi: jedna sztuka [1 szt.].

b) Dokumenty odniesienia:

- 1) Generalna Dyrekcja Dróg Publicznych – Ogólna specyfikacja techniczna D-M-00.00.00 „Wymagania ogólne”;
- 2) Generalna Dyrekcja Dróg Publicznych – Ogólna specyfikacja techniczna D-01.00.00 „Roboty przygotowawcze”;
- 3) Generalna Dyrekcja Dróg Publicznych – Ogólna specyfikacja techniczna D-02.00.00 „Roboty ziemne”;
- 4) Generalna Dyrekcja Dróg Publicznych – Ogólna specyfikacja techniczna D-04.01.01÷ 04.03.01 „Dolne warstwy podbudów oraz oczyszczenie i skroplenie”;
- 5) Generalna Dyrekcja Dróg Publicznych – Ogólna specyfikacja techniczna D-04.04.00÷ 04.04.03 „Podbudowy z kruszywa stabilizowanego mechanicznie”;
- 6) Generalna Dyrekcja Dróg Publicznych – Ogólna specyfikacja techniczna D-04.04.04 „Podbudowy z tłuczni kamiennego”;
- 7) Generalna Dyrekcja Dróg Publicznych – Ogólna specyfikacja techniczna D-04.08.00 „Wyrównanie podbudowy”;
- 8) Generalna Dyrekcja Dróg Publicznych – Ogólna specyfikacja techniczna D-05.03.05 „Nawierzchnie z betonu asfaltowego”;
- 9) Generalna Dyrekcja Dróg Publicznych – Ogólna specyfikacja techniczna D-05.02.02a „Remonty cząstkowe nawierzchni brukowcowej”;
- 10) Generalna Dyrekcja Dróg Publicznych – Ogólna specyfikacja techniczna D-05.03.01a „Remonty cząstkowe nawierzchni z kostki kamiennej”;
- 11) Generalna Dyrekcja Dróg Publicznych – Ogólna specyfikacja techniczna D-05.03.17 „Remonty cząstkowe nawierzchni bitumicznych”;
- 12) Generalna Dyrekcja Dróg Publicznych – Ogólna specyfikacja techniczna D-05.03.23b „Remonty cząstkowe nawierzchni z betonowej kostki brukowej”;
- 13) Generalna Dyrekcja Dróg Publicznych – Ogólna specyfikacja techniczna D-08.02.01a „Remonty cząstkowe chodnika z płyt betonowych”;
- 14) Generalna Dyrekcja Dróg Publicznych – Ogólna specyfikacja techniczna D-08.01.01 „Krawężniki”;
- 15) Generalna Dyrekcja Dróg Publicznych – Ogólna specyfikacja techniczna D-08.02.00 „Chodniki”;
- 16) Generalna Dyrekcja Dróg Publicznych – Ogólna specyfikacja techniczna D-08.03.01 „Betonowe obrzeża chodnikowe”;
- 17) Generalna Dyrekcja Dróg Publicznych – Ogólna specyfikacja techniczna D-03.02.01a „Regulacja pionowa uszkodzonej studzienki kanalizacyjnej”.

a) Szkice, rysunki, schematy wg których realizowany będzie przedmiotowy zakres usługi: schemat nr 10.1; 10.2.; 10.3; 11.

2.2.2. Założenie wpustu burzowego wraz z kołnierzem

Dla przedmiotowego zakresu usługi związanego z utrzymaniem kanalizacji deszczowej, zamawiający określił minimalny zakres czynności, który zestawiono w tabeli 14. Do bezwzględnych obowiązków wykonawcy należy wykonanie wszystkich innych czynności, a nie uwzględnionych w poniższej tabeli, niezbędnych dla niniejszego zakresu usługi.

Klasa (wg EN 124:2000) kraty wpustu będzie dobierana wg grupy terenu w którym ma być zamontowana. Za wybór odpowiedniej klasy odpowiedzialny jest wykonawca. W przypadku wątpliwości należy wybierać klasę wyższą. Stosuje się niniejsze przyporządkowanie klasy kraty wpustu do grupy terenu:

- 1) Grupa 1 (min. klasa A 15) – powierzchnie przeznaczone wyłącznie dla pieszych i rowerzystów;

Stadium dokumentacji przetargowej: **OPIS PRZEDMIOTU ZAMÓWIENIA**

Nazwa nadana przez zamawiającego: **Konserwacja i bieżące utrzymanie sieci kanalizacji deszczowej na terenie miasta Nowa Ruda**

Data wykonania: **marzec 2009 r.**

Strona numer: **7/22**

- 2) Grupa 2 (min. klasa B 125) – drogi i obszary dla pieszych, powierzchnie równorzędne, parkingi lub tereny parkowania samochodów osobowych;
- 3) Grupa 3 (min. klasa C 250) – dotyczy tylko wpustów sytuowanych przy krawężnikach w obszarze, który mierzony od ściany do ściany krawężnika może sięgać w tor ruchu maksimum 0,5 m i w drogę dla pieszych 0,2 m;
- 4) Grupa 4 (min. klasa D 400) – jezdnie dróg (również ciągi pieszko-jezdne), utwardzone pobocza oraz obszary parkingowe dla wszystkich rodzajów pojazdów drogowych;
- 5) Grupa 5 (min. klasa E 600) – powierzchnie poddane wysokim naciskom od kół, np. rampy, pasy startowe;
- 6) Grupa 6 (min. klasa F 900) – powierzchnie poddane szczególnie wysokim naciskom od kół, np. pasy startowe.

Tabela 14.

| MINIMALNY ZAKRES CZYNNOŚCI ZWIĄZANYCH Z REALIZACJĄ USŁUGI |
|--|
| 1. Odkucie i rozebranie uszkodzonej nawierzchni i podbudowy oraz górnej części uszkodzonej studzienki. |
| 2. Zebranie i odrzucenie gruzu na pobocze (chodnik). |
| 3. Montaż kołnierza wpustu burzowego na zaprawie cementowej. |
| 4. Montaż kraty na kołnierzu. |
| 5. Wywiezienie gruzu z rozbiórki nawierzchni i podbudowy do miejsca utylizacji wraz z utylizacją. |
| 6. Odtworzenie podbudowy i nawierzchni. |

a) Jednostka miary zakresu usługi: jedna sztuka [1 szt.].

b) Dokumenty odniesienia:

- 1) Wymagania Techniczne COBRTI INSTAL – Zeszyt 9 „Warunki techniczne wykonania i odbioru sieci kanalizacyjnych”;
- 2) Polska Korporacja Techniki Sanitarnej, Grzewczej, Gazowej i Klimatyzacji „Warunki techniczne wykonania i odbioru rurociągów z tworzyw sztucznych wraz z aneksem”;
- 3) Generalna Dyrekcja Dróg Publicznych – Ogólna specyfikacja techniczna D-M-00.00.00 „Wymagania ogólne”;
- 4) Generalna Dyrekcja Dróg Publicznych – Ogólna specyfikacja techniczna D-01.00.00 „Roboty przygotowawcze”;
- 5) Generalna Dyrekcja Dróg Publicznych – Ogólna specyfikacja techniczna D-02.00.00 „Roboty ziemne”;
- 6) Generalna Dyrekcja Dróg Publicznych – Ogólna specyfikacja techniczna D-04.01.01÷ 04.03.01 „Dolne warstwy podbudów oraz oczyszczenie i skropienie”;
- 7) Generalna Dyrekcja Dróg Publicznych – Ogólna specyfikacja techniczna D-04.04.00÷ 04.04.03 „Podbudowy z kruszywa stabilizowanego mechanicznie”;
- 8) Generalna Dyrekcja Dróg Publicznych – Ogólna specyfikacja techniczna D-04.04.04 „Podbudowy z tłuczni kamiennego”;
- 9) Generalna Dyrekcja Dróg Publicznych – Ogólna specyfikacja techniczna D-04.08.00 „Wyrównanie podbudowy”;
- 10) Generalna Dyrekcja Dróg Publicznych – Ogólna specyfikacja techniczna D-05.03.05 „Nawierzchnie z betonu asfaltowego”;
- 11) Generalna Dyrekcja Dróg Publicznych – Ogólna specyfikacja techniczna D-05.02.02a „Remonty cząstkowe nawierzchni brukowej”;
- 12) Generalna Dyrekcja Dróg Publicznych – Ogólna specyfikacja techniczna D-05.03.01a „Remonty cząstkowe nawierzchni z kostki kamiennej”;
- 13) Generalna Dyrekcja Dróg Publicznych – Ogólna specyfikacja techniczna D-05.03.17 „Remonty cząstkowe nawierzchni bitumicznych”;
- 14) Generalna Dyrekcja Dróg Publicznych – Ogólna specyfikacja techniczna D-05.03.23b „Remonty cząstkowe nawierzchni z betonowej kostki brukowej”;
- 15) Generalna Dyrekcja Dróg Publicznych – Ogólna specyfikacja techniczna D-08.02.01a „Remonty cząstkowe chodnika z płyt betonowych”;
- 16) Generalna Dyrekcja Dróg Publicznych – Ogólna specyfikacja techniczna D-08.01.01 „Krawężniki”;
- 17) Generalna Dyrekcja Dróg Publicznych – Ogólna specyfikacja techniczna D-08.02.00 „Chodniki”;
- 18) Generalna Dyrekcja Dróg Publicznych – Ogólna specyfikacja techniczna D-08.03.01 „Betonowe obrzeża chodnikowe”.

c) Szkice, rysunki, schematy wg których realizowany będzie przedmiotowy zakres usługi: schemat nr 11.

2.2.3. Założenie żeliwnej kraty wpustu burzowego

Dla przedmiotowego zakresu usługi związanego z utrzymaniem kanalizacji deszczowej, zamawiający określił minimalny zakres czynności, który zestawiono

w tabeli 15. Do bezwzględnych obowiązków wykonawcy należy wykonanie wszystkich innych czynności, a nie uwzględnionych w poniższej tabeli, niezbędnych dla niniejszego zakresu usługi.

Klasa (wg EN 124:2000) kraty wpustu będzie dobierana wg grupy terenu w którym ma być zamontowana. Za wybór odpowiedniej klasy odpowiedzialny jest wykonawca. W przypadku wątpliwości należy wybierać klasę wyższą. Stosuje się niniejsze przyporządkowanie klasy kraty wpustu do grupy terenu:

- 1) Grupa 1 (min. klasa A 15) – powierzchnie przeznaczone wyłącznie dla pieszych i rowerzystów;
- 2) Grupa 2 (min. klasa B 125) – drogi i obszary dla pieszych, powierzchnie równorzędne, parkingi lub tereny parkowania samochodów osobowych;
- 3) Grupa 3 (min. klasa C 250) – dotyczy tylko wpustów sytuowanych przy krawężnikach w obszarze, który mierzony od ściany krawężnika może sięgać w tor ruchu maksimum 0,5 m i w drogę dla pieszych 0,2 m;
- 4) Grupa 4 (min. klasa D 400) – jezdnie dróg (również ciągi pieszo-jezdne), utwardzone pobocza oraz obszary parkingowe dla wszystkich rodzajów pojazdów drogowych;
- 5) Grupa 5 (min. klasa E 600) – powierzchnie poddane wysokim naciskom od kół, np. rampy, pasy startowe;
- 6) Grupa 6 (min. klasa F 900) – powierzchnie poddane szczególnie wysokim naciskom od kół, np. pasy startowe.

Tabela 15.

| MINIMALNY ZAKRES CZYNNOŚCI ZWIĄZANYCH Z REALIZACJĄ USŁUGI |
|---|
| 1. Transport kraty na miejsce montażu. |
| 2. Założenie kraty. |
| a) Jednostka miary zakresu usługi: jedna sztuka [1 szt.]. |
| b) Dokumenty odniesienia: NIE DOTYCZY |
| c) Szkice, rysunki, schematy wg których realizowany będzie przedmiotowy zakres usługi: NIE DOTYCZY |

2.2.4. Założenie betonowej kraty wpustu burzowego

Dla przedmiotowego zakresu usługi związanego z utrzymaniem kanalizacji deszczowej, zamawiający określił minimalny zakres czynności, który zestawiono

w tabeli 16. Do bezwzględnych obowiązków wykonawcy należy wykonanie wszystkich innych czynności, a nie uwzględnionych w poniższej tabeli, niezbędnych dla niniejszego zakresu usługi.

Określa się klasę betonu z którego ma być wykonana krata wpustu na beton B 35.

Tabela 16.

| MINIMALNY ZAKRES CZYNNOŚCI ZWIĄZANYCH Z REALIZACJĄ USŁUGI |
|---|
| 1. Transport kraty na miejsce montażu. |
| 2. Założenie kraty. |
| a) Jednostka miary zakresu usługi: jedna sztuka [1 szt.]. |
| b) Dokumenty odniesienia: NIE DOTYCZY |
| c) Szkice, rysunki, schematy wg których realizowany będzie przedmiotowy zakres usługi: NIE DOTYCZY |

2.2.5. Inne usługi związane z pracami remontowymi

Zamawiający przewiduje zlecenie wykonawcy do wykonania innych usług związanych z pracami remontowymi na sieci kanalizacji deszczowej, a nie opisanych w punkt 2.2. niniejszego „Opisu przedmiotu zamówienia”, których zamawiający nie mógł przewidzieć przed udzieleniem zamówienia. Zakres prac do wykonania będzie każdorazowo określony przez zamawiającego w protokole typowania robót. Rozliczenie prac nastąpi na podstawie kosztorysu powykonawczego. Kosztorys powykonawczy zostanie sporządzony na podstawie czynników cenotwórczych podanych przez wykonawcę

w ofercie, w oparciu o Kosztorysowe Normy Nakładów Rzeczowych.

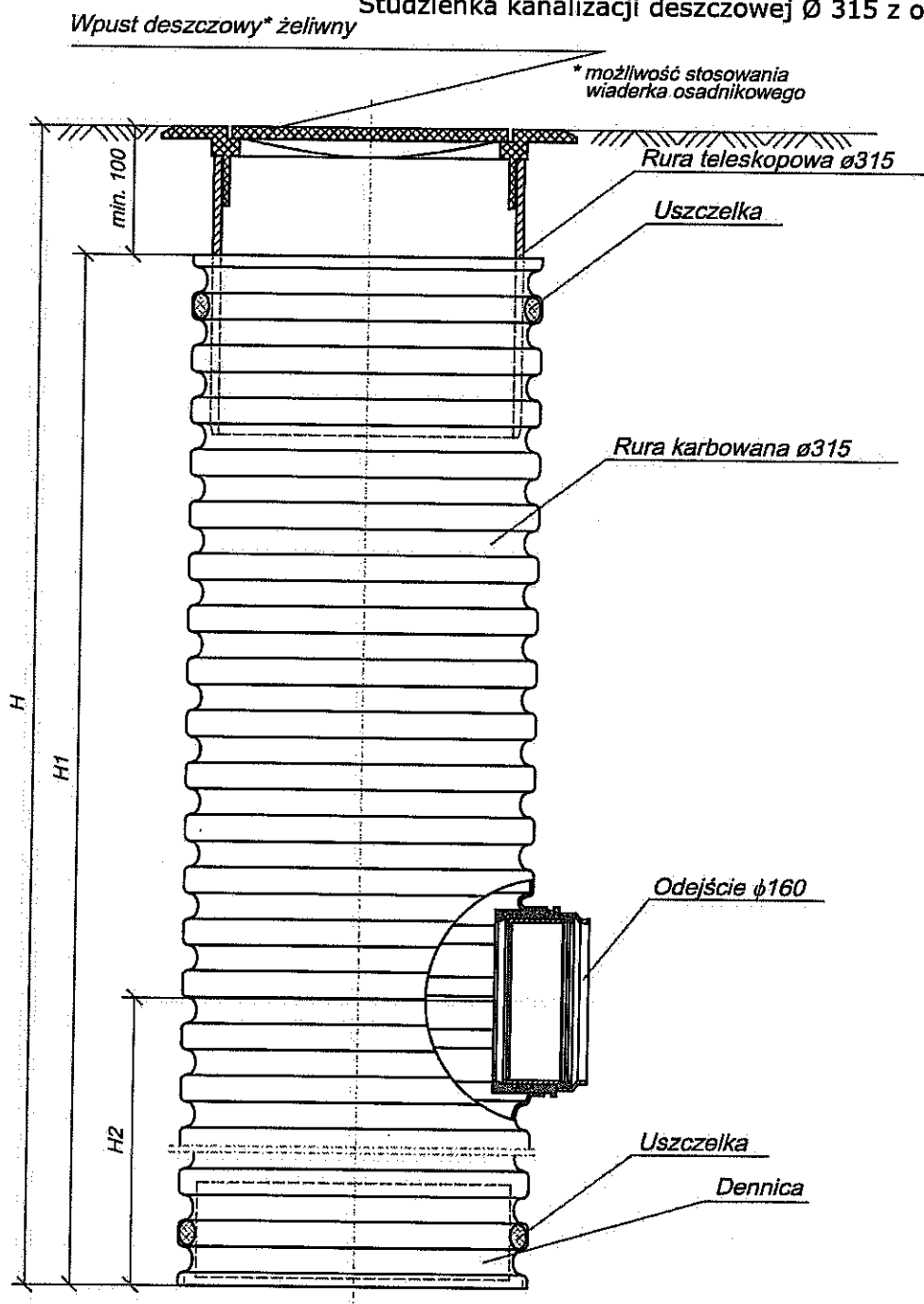
Jako czynniki cenotwórcze należy rozumieć:

- 1) stawka roboczogodziny;
- 2) koszty ogólne (R+S);
- 3) zysk (R+S+Kp);
- 4) koszty zakupu.

3. Załączniki

Schemat nr 1.

Studzienka kanalizacji deszczowej \varnothing 315 z osadnikiem



Schemat sporządzono przy wykorzystaniu materiałów producenta armatury kanalizacyjnej Wavin (opracowanie: „Studzienki kanalizacyjne Wavin, Rysunki”). Dla realizacji zakresu usługi związanego z powyższym schematem wykonawca może użyć materiałów i wyrobów równoważnych do przedstawionych na schemacie.

UWAGA

W kalkulacji ceny ofertowej należy uwzględnić wpust z zawiasem oraz wiaderko osadnikowe.

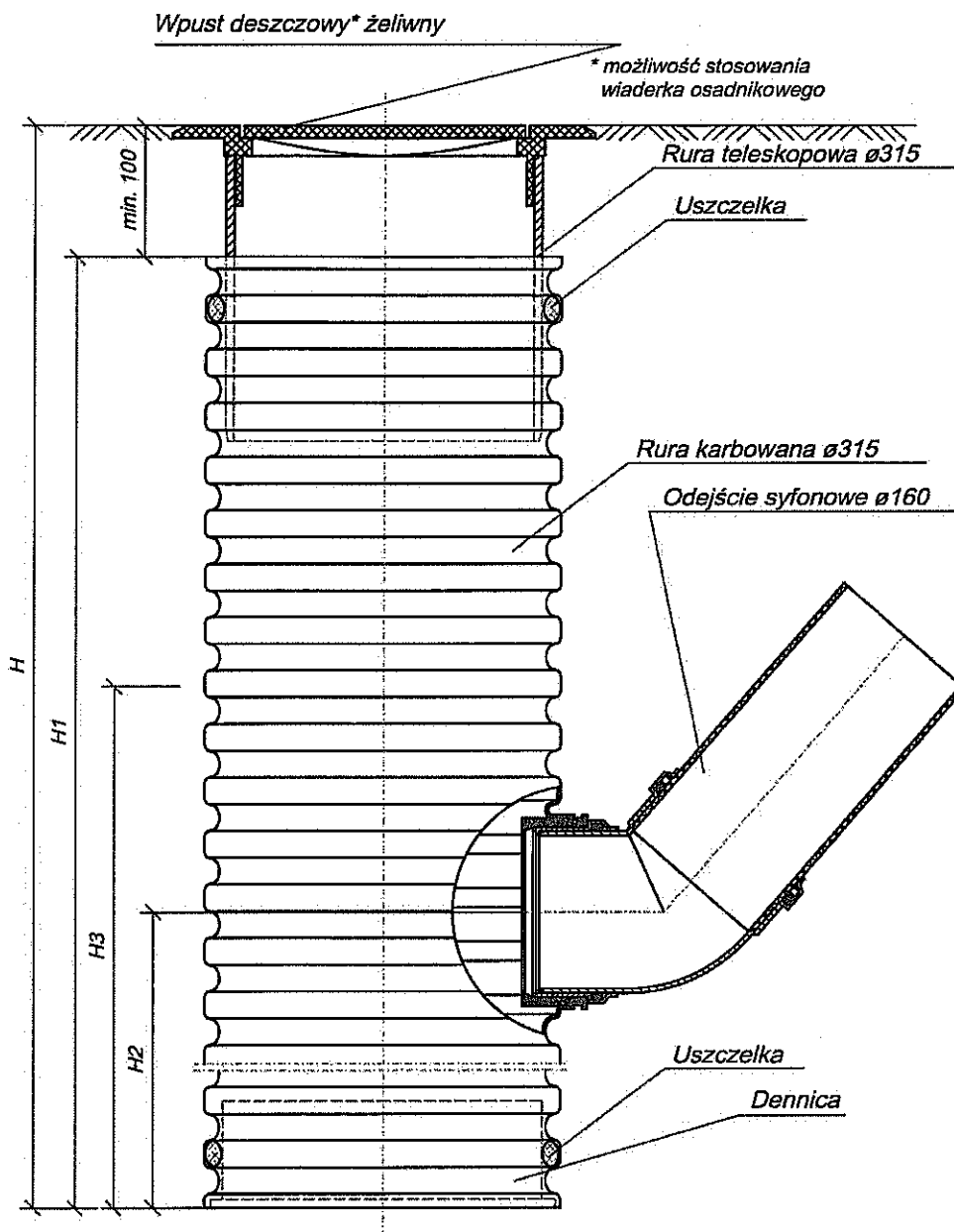
Stadium dokumentacji przetargowej: **OPIS PRZEDMIOTU ZAMÓWIENIA**

Nazwa nadana przez zamawiającego: **Konserwacja i bieżące utrzymanie sieci kanalizacji deszczowej na terenie miasta Nowa Ruda**

Data wykonania: **marzec 2009 r.**

Strona numer: **10/22**

Schemat nr 2. Studzienka kanalizacji deszczowej \varnothing 315 z osadnikiem i syfonem

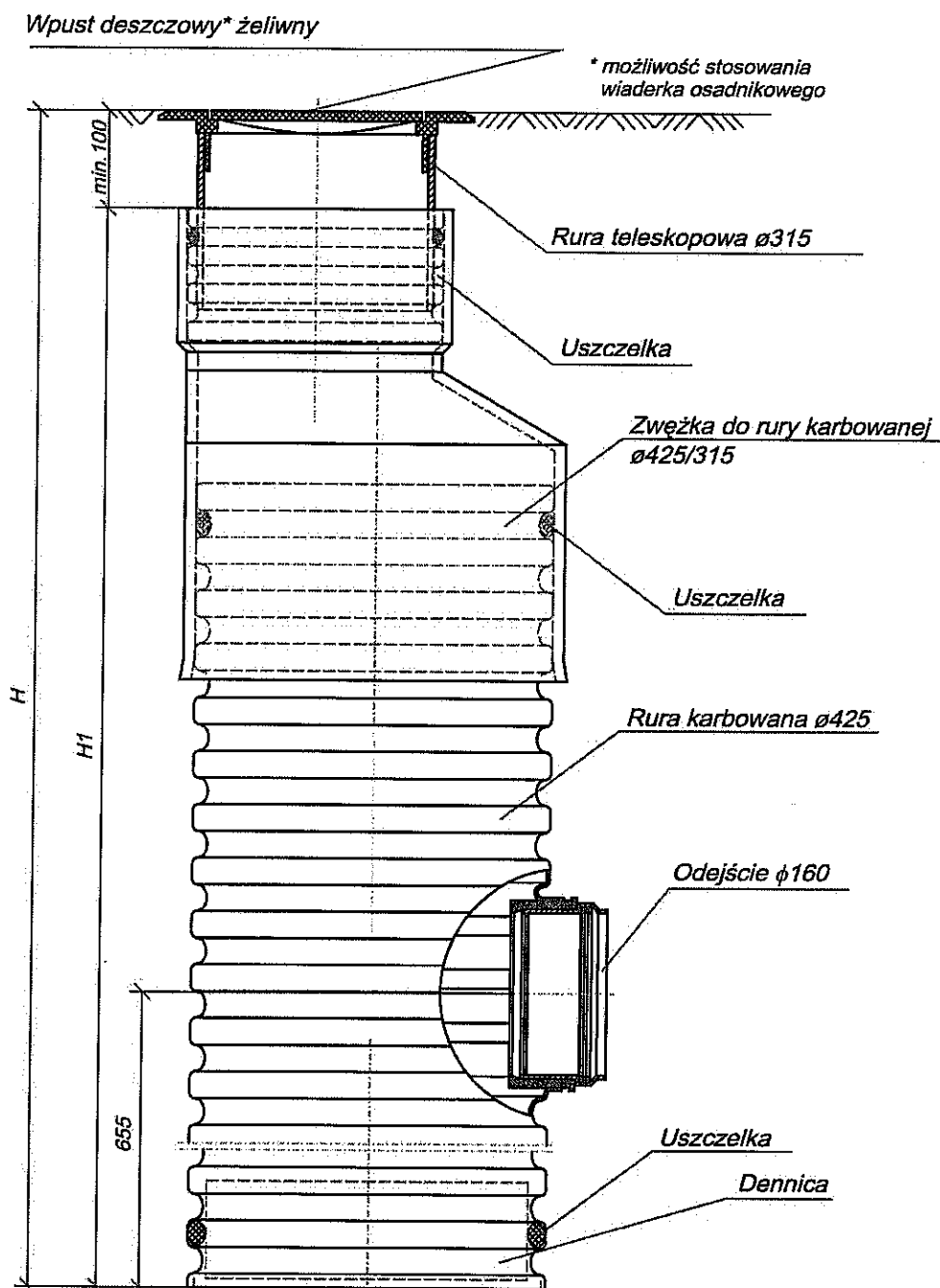


Schemat sporządzono przy wykorzystaniu materiałów producenta armatury kanalizacyjnej Wavin (opracowanie: „Studzienki kanalizacyjne Wavin. Rysunki”). Dla realizacji zakresu usługi związanego z powyższym schematem wykonawca może użyć materiałów i wyrobów równoważnych do przedstawionych na schemacie.

UWAGA

W kalkulacji ceny ofertowej należy uwzględnić wpust z zawiasem oraz wiaderko osadnikowe.

Schemat nr 3.
Studzienka kanalizacji deszczowej \varnothing 425 z osadnikiem

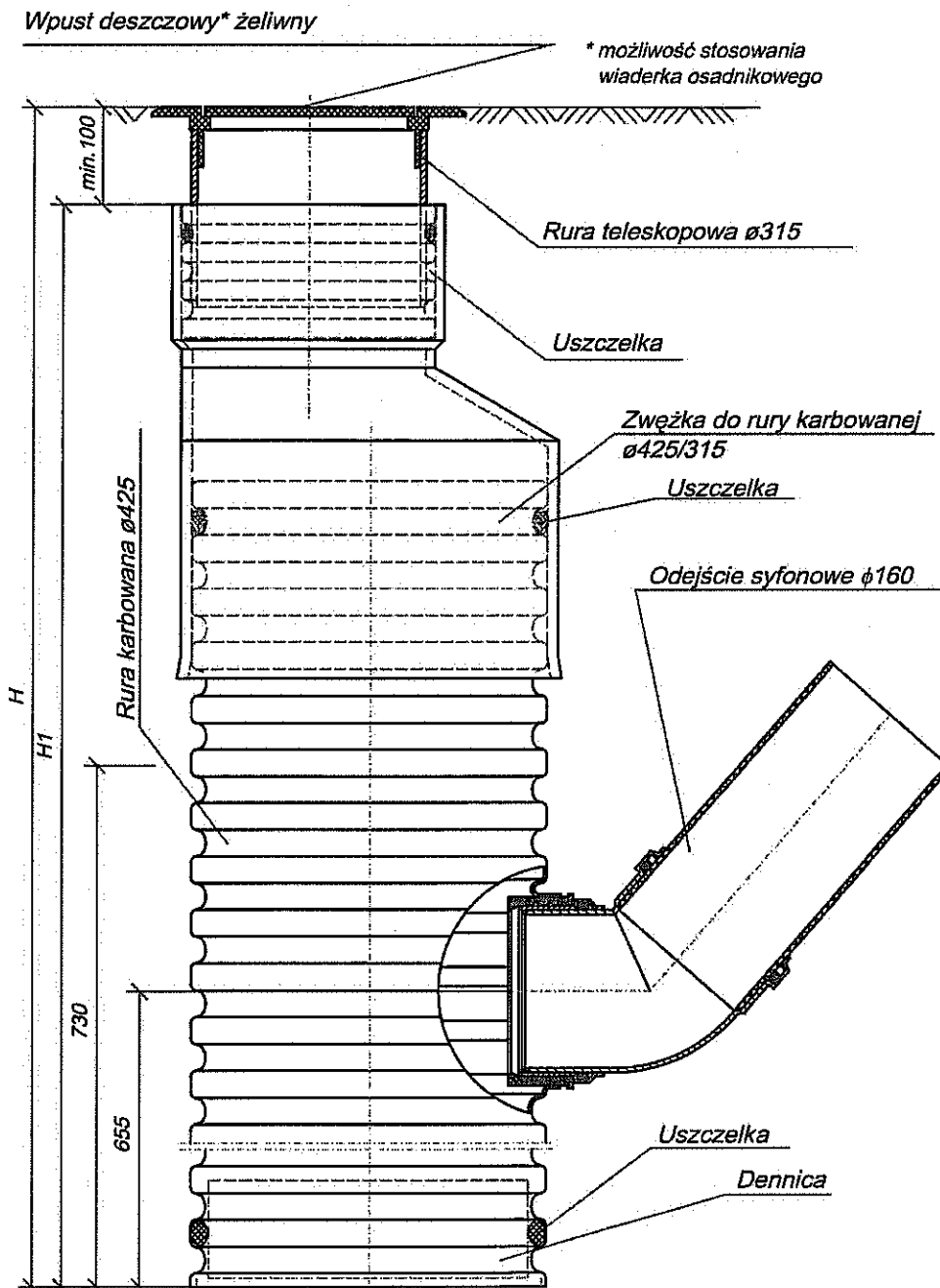


Schemat sporządzono przy wykorzystaniu materiałów producenta armatury kanalizacyjnej Wavin (opracowanie: „Studzienki kanalizacyjne Wavin. Rysunki”). Dla realizacji zakresu usługi związanego z powyższym schematem wykonawca może użyć materiałów i wyrobów równoważnych do przedstawionych na schemacie.

UWAGA

W kalkulacji ceny ofertowej należy uwzględnić wpust z zawiasem oraz wiaderko osadnikowe.

Schemat nr 4.
Studzienka kanalizacji deszczowej \varnothing 425 z osadnikiem i syfonem



Schemat sporządzono przy wykorzystaniu materiałów producenta armatury kanalizacyjnej Wavin (opracowanie: „Studzienki kanalizacyjne Wavin. Rysunki”). Dla realizacji zakresu usługi związanego z powyższym schematem wykonawca może użyć materiałów i wyrobów równoważnych do przedstawionych na schemacie.

UWAGA

W kalkulacji ceny ofertowej należy uwzględnić wpust z zawiasem oraz wiaderko osadnikowe.

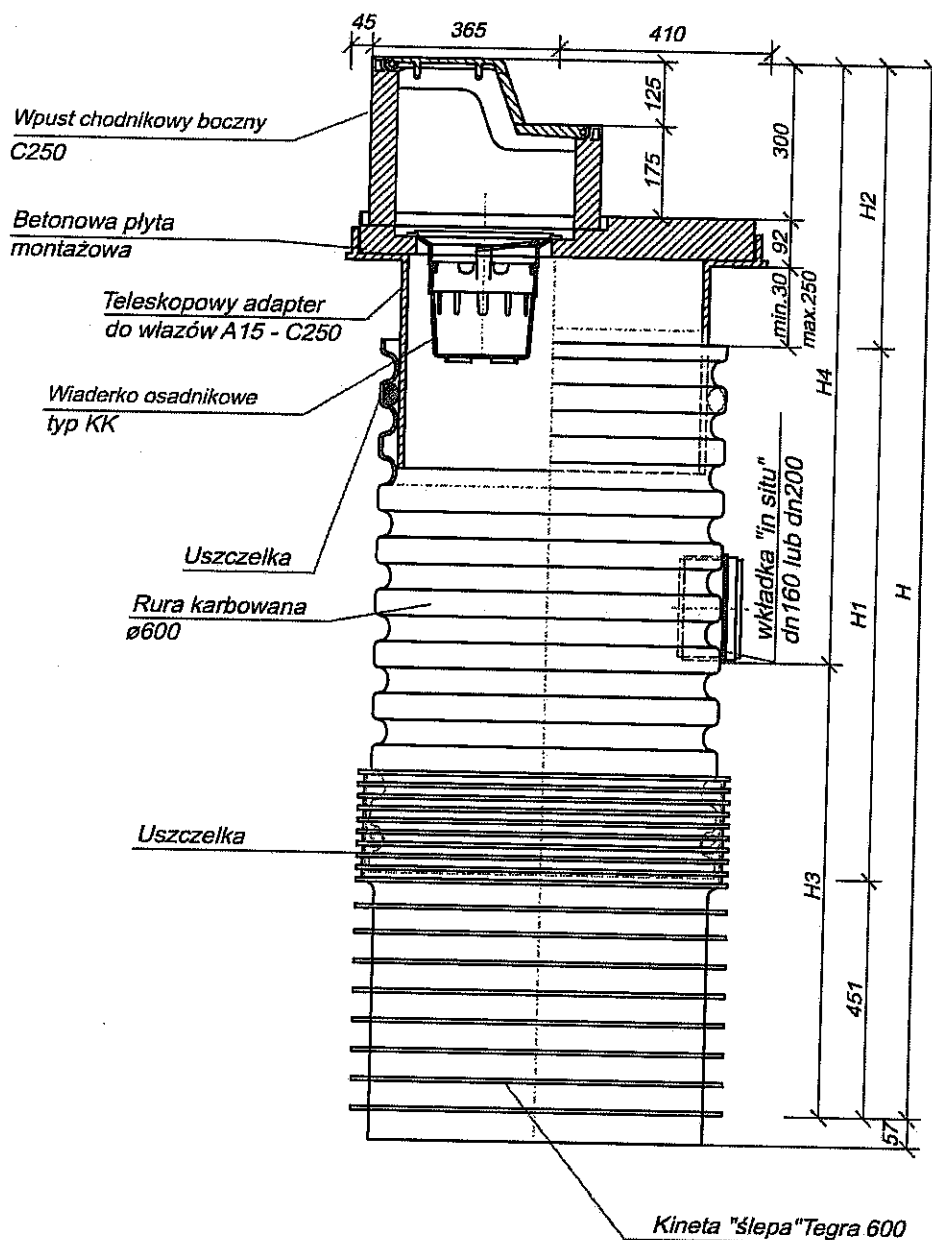
Stadium dokumentacji przetargowej: **OPIS PRZEDMIOTU ZAMÓWIENIA**

Nazwa nadana przez zamawiającego: **Konserwacja i bieżące utrzymanie sieci kanalizacji deszczowej na terenie miasta Nowa Ruda**

Data wykonania: **marzec 2009 r.**

Strona numer: **13/22**

Schemat nr 5.
Studzienka kanalizacji deszczowej $\varnothing 600$ z wpustem chodnikowym bocznym



Schemat sporządzono przy wykorzystaniu materiałów producenta armatury kanalizacyjnej Wavin (opracowanie: „Studzienki kanalizacyjne Wavin. Rysunki”). Dla realizacji zakresu usługi związanego z powyższym schematem wykonawca może użyć materiałów i wyrobów równoważnych do przedstawionych na schemacie.

UWAGA

W kalkulacji ceny ofertowej należy uwzględnić wpust z zawiasem oraz wiaderko osadnikowe.

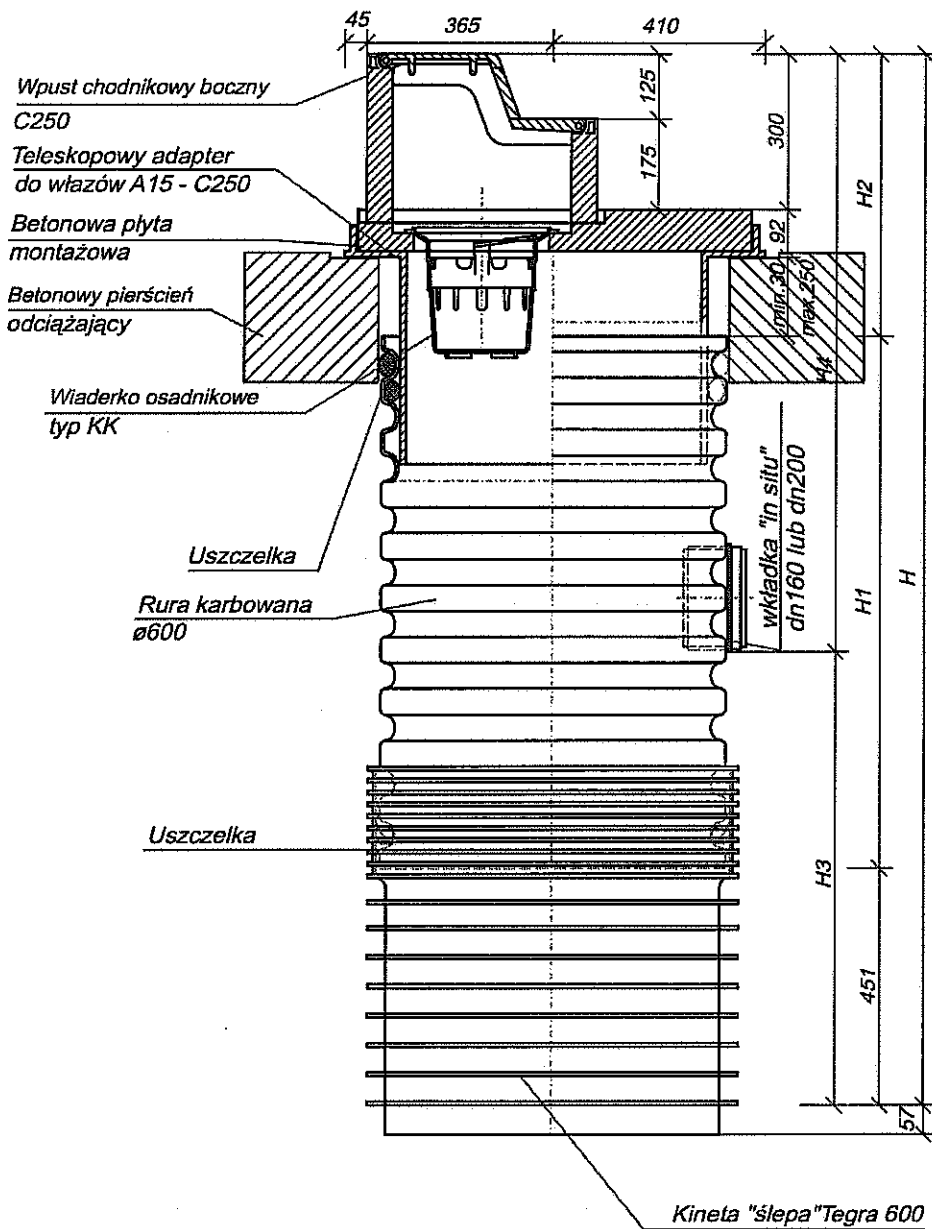
Stadium dokumentacji przetargowej: **OPIS PRZEDMIOTU ZAMÓWIENIA**

Nazwa nadana przez zamawiającego: **Konserwacja i bieżące utrzymanie sieci kanalizacji deszczowej na terenie miasta Nowa Ruda**

Data wykonania: **marzec 2009 r.**

Strona numer: **14/22**

Schemat nr 6.
Studzienka kanalizacji deszczowej $\varnothing 600$ z wpustem chodnikowym bocznym



Schemat sporządzono przy wykorzystaniu materiałów producenta armatury kanalizacyjnej Wavin (opracowanie: „Studzienki kanalizacyjne Wavin. Rysunki”). Dla realizacji zakresu usługi związanego z powyższym schematem wykonawca może użyć materiałów i wyrobów równoważnych do przedstawionych na schemacie.

UWAGA

W kalkulacji ceny ofertowej należy uwzględnić wpust z zawiasem oraz wiaderko osadnikowe.

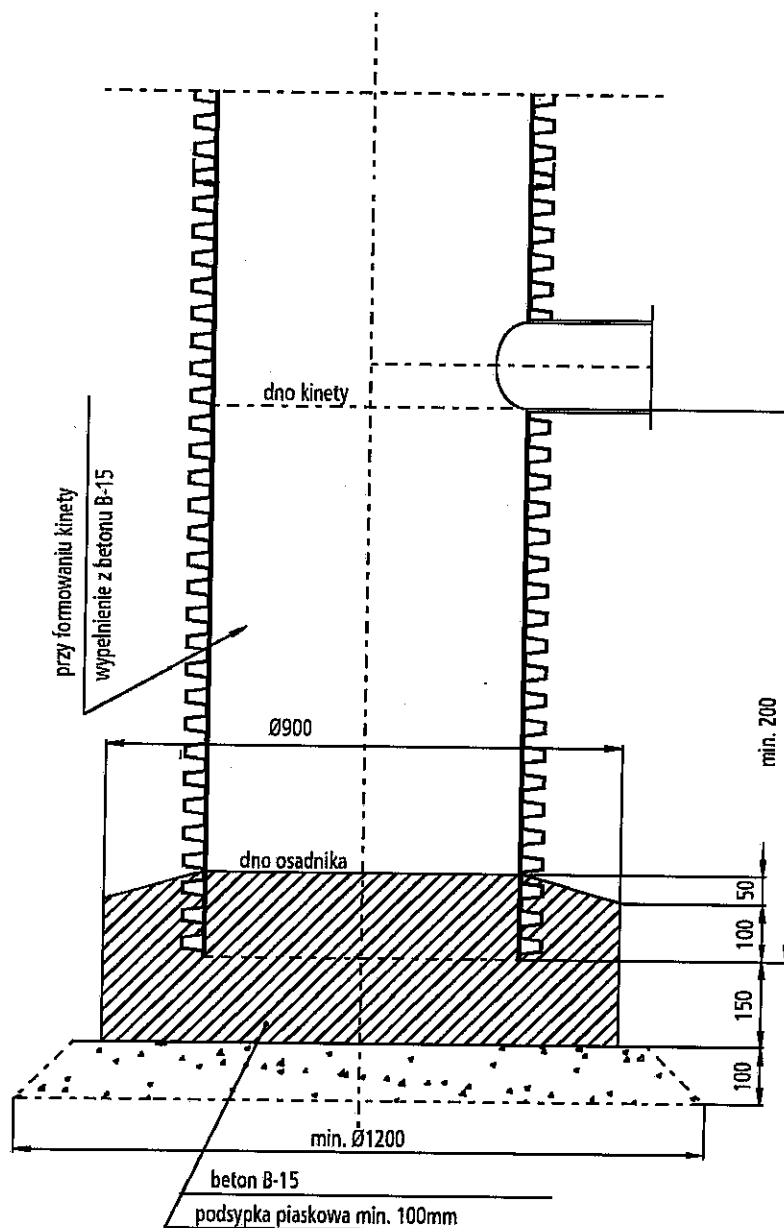
Stadium dokumentacji przetargowej: **OPIS PRZEDMIOTU ZAMÓWIENIA**

Nazwa nadana przez zamawiającego: **Konserwacja i bieżące utrzymanie sieci kanalizacji deszczowej na terenie miasta Nowa Ruda**

Data wykonania: **marzec 2009 r.**

Strona numer: **15/22**

Schemat nr 7. Dno studzienki, dno betonowe



Schemat sporządzono przy wykorzystaniu materiałów producenta armatury kanalizacyjnej Pipelife (opracowanie: „Wytyczne stosowania w pasie drogowym”). Dla realizacji zakresu usługi związanego z powyższym schematem wykonawca może użyć materiałów i wyrobów równoważnych do przedstawionych na schemacie.

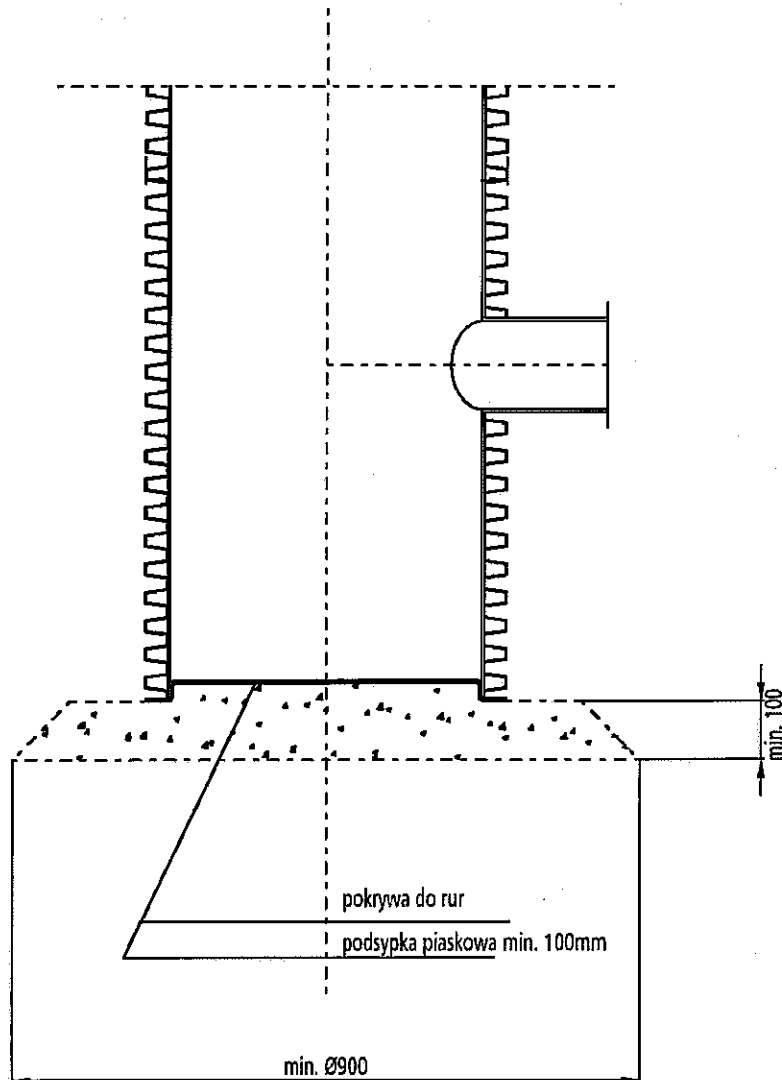
Stadium dokumentacji przetargowej: **OPIS PRZEDMIOTU ZAMÓWIENIA**

Nazwa nadana przez zamawiającego: **Konserwacja i bieżące utrzymanie sieci kanalizacji deszczowej na terenie miasta Nowa Ruda**

Data wykonania: **marzec 2009 r.**

Strona numer: **16/22**

Schemat nr 8.
Dno studzienki, dno z pokrywy do rur



Schemat sporządzono przy wykorzystaniu materiałów producenta armatury kanalizacyjnej Pipelife (opracowanie: „Wytyczne stosowania w pasie drogowym”). Dla realizacji zakresu usługi związanego z powyższym schematem wykonawca może użyć materiałów i wyrobów równoważnych do przedstawionych na schemacie.

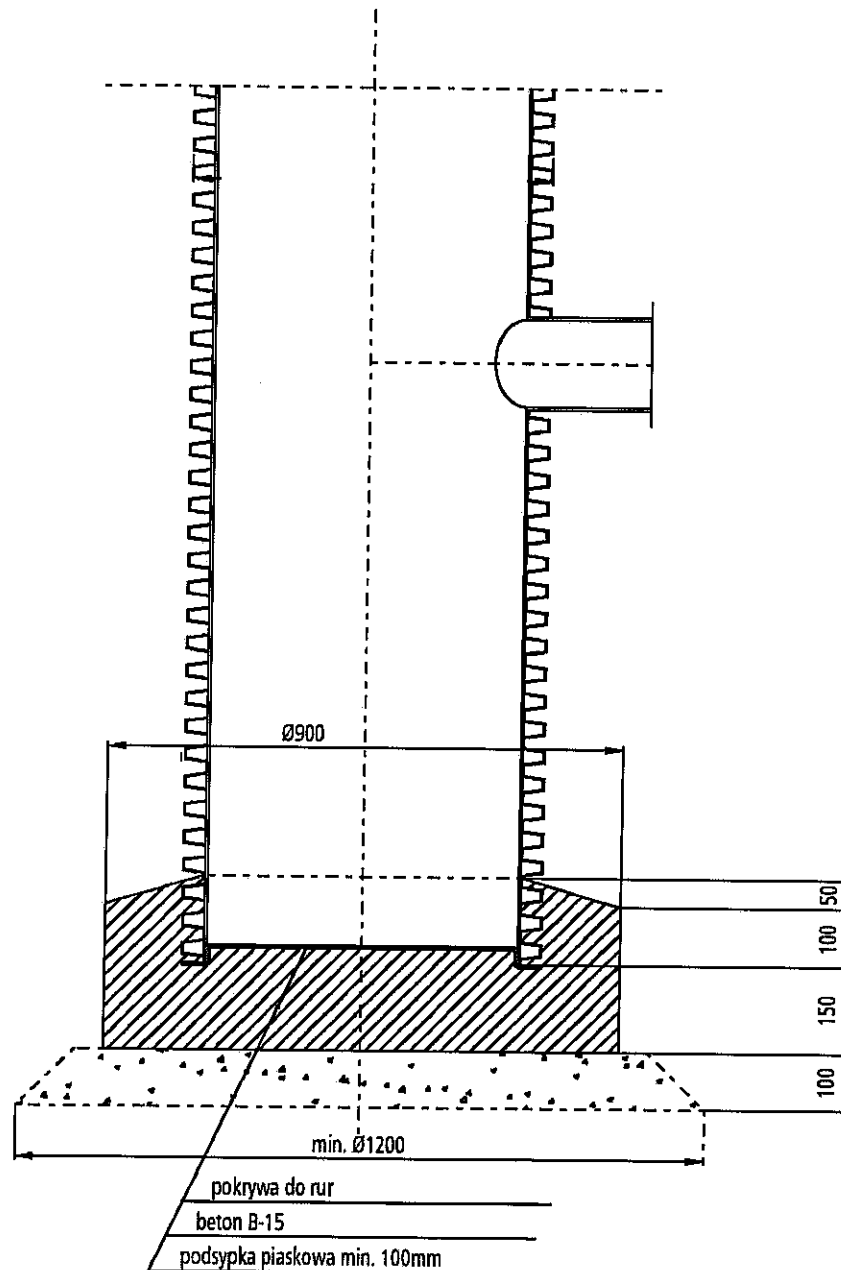
Stadium dokumentacji przetargowej: **OPIS PRZEDMIOTU ZAMÓWIENIA**

Nazwa nadana przez zamawiającego: **Konserwacja i bieżące utrzymanie sieci kanalizacji deszczowej na terenie miasta Nowa Ruda**

Data wykonania: **marzec 2009 r.**

Strona numer: **17/22**

Schemat nr 9.
Dno studzienki, dno z pokrywy do rur



Schemat sporządzono przy wykorzystaniu materiałów producenta armatury kanalizacyjnej Pipelife (opracowanie: „Wytyczne stosowania w pasie drogowym”). Dla realizacji zakresu usługi związanego z powyższym schematem wykonawca może użyć materiałów i wyrobów równoważnych do przedstawionych na schemacie.

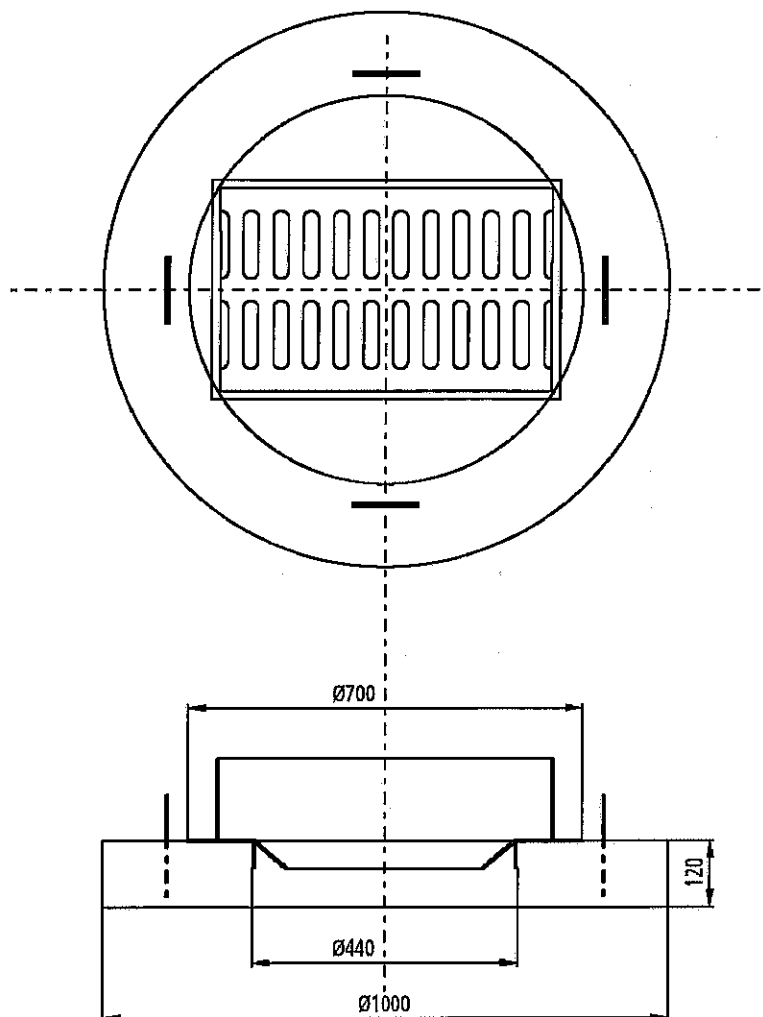
Stadium dokumentacji przetargowej: **OPIS PRZEDMIOTU ZAMÓWIENIA**

Nazwa nadana przez zamawiającego: **Konserwacja i bieżące utrzymanie sieci kanalizacji deszczowej na terenie miasta Nowa Ruda**

Data wykonania: **marzec 2009 r.**

Strona numer: **18/22**

Schemat nr 10.1.
Płyta odciążająca pod wpust, konstrukcja



| | | | |
|-------|---------|-----------------------|------------|
| BETON | kl. B30 | V=0.076m ³ | m=182.4 kg |
| STAL | St35X | | m= 6.84kg |

Schemat sporządzono przy wykorzystaniu materiałów producenta armatury kanalizacyjnej Pipelife (opracowanie: „Wytyczne stosowania w pasie drogowym”). Dla realizacji zakresu usługi związanego z powyższym schematem wykonawca może użyć materiałów i wyrobów równoważnych do przedstawionych na schemacie.

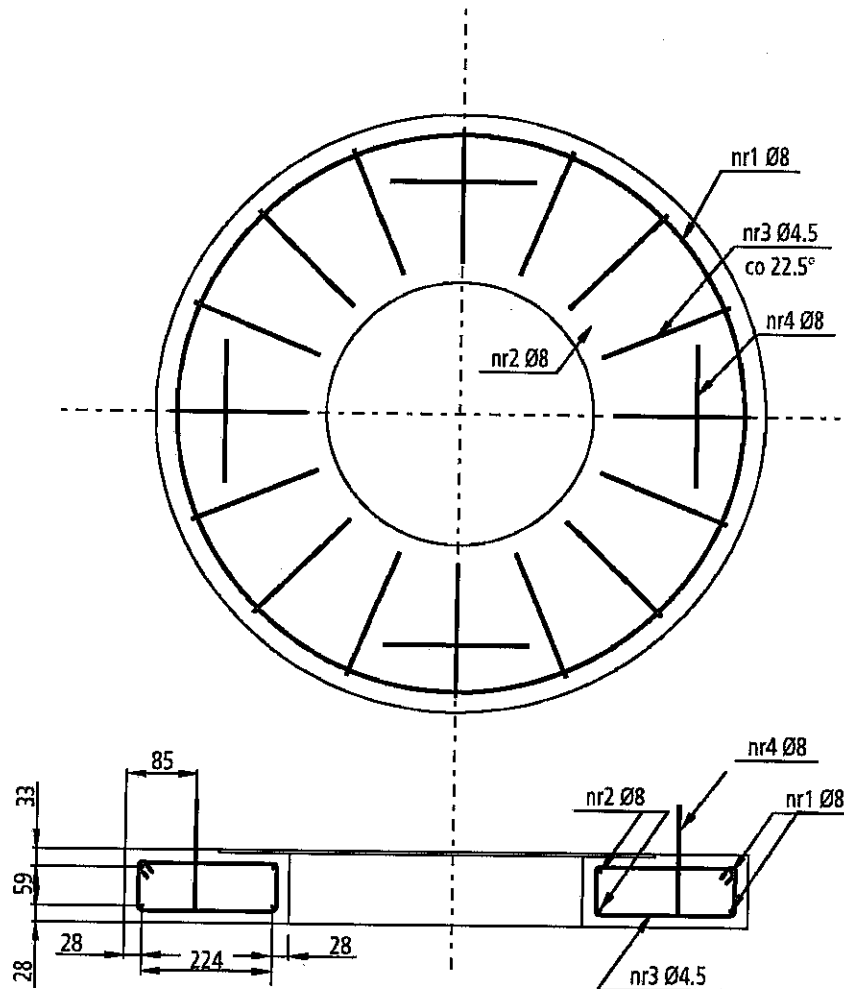
Stadium dokumentacji przetargowej: **OPIS PRZEDMIOTU ZAMÓWIENIA**

Nazwa nadana przez zamawiającego: **Konserwacja i bieżące utrzymanie sieci kanalizacji deszczowej na terenie miasta Nowa Ruda**

Data wykonania: **marzec 2009 r.**

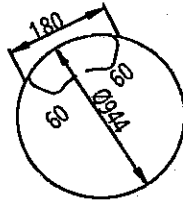
Strona numer: 19/22

Schemat nr 10.2.
Płyta odciążająca pod wpust, zbrojenie

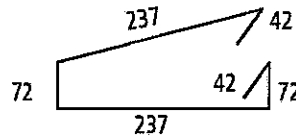


Schemat sporządzono przy wykorzystaniu materiałów producenta armatury kanalizacyjnej Pipelife (opracowanie: „Wytyczne stosowania w pasie drogowym”). Dla realizacji zakresu usługi związanego z powyższym schematem wykonawca może użyć materiałów i wyrobów równoważnych do przedstawionych na schemacie.

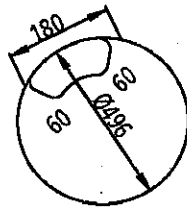
Schemat nr 10.3.
Płyta odciążająca pod wpust, zbrojenie



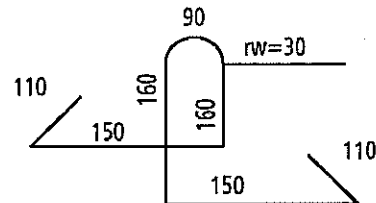
nr 1 Ø8 l=3266
szt. 2



nr 3 Ø4.5 l=702
szt. 16



nr 2 Ø8 l=1858
szt. 2



nr 4 Ø8 l=930
szt. 4

Wykaz stali dla 1 płyty

| Nr | Stal | Ø | Dt. 1 szt. | | Ilość | Długość całkowita [m] | | |
|---------------|------|-----|------------|----|-------|-----------------------|-------|-------|
| | | | mm | cm | | szt. | 4.5 | 6.0 |
| 1 | A-I | 8,0 | 327 | 2 | | | | 6,34 |
| 2 | A-I | 8,0 | 186 | 2 | | | | 3,72 |
| 3 | A-I | 4,5 | 70 | 16 | 11,23 | | | |
| 4 | A-I | 8,0 | 93 | 4 | | | | 3,72 |
| Długość razem | | | | | [m] | 11,23 | 0,00 | 13,78 |
| Masa 1m | | | | | [kg] | 0,125 | 0,222 | 0,395 |
| Masa razem | | | | | [kg] | 1,40 | 0,00 | 5,44 |
| Masa ogółem | | | | | [kg] | | 6,84 | |

Schemat sporządzono przy wykorzystaniu materiałów producenta armatury kanalizacyjnej Pipelife (opracowanie: „Wytyczne stosowania w pasie drogowym”). Dla realizacji zakresu usługi związanego z powyższym schematem wykonawca może użyć materiałów i wyrobów równoważnych do przedstawionych na schemacie.

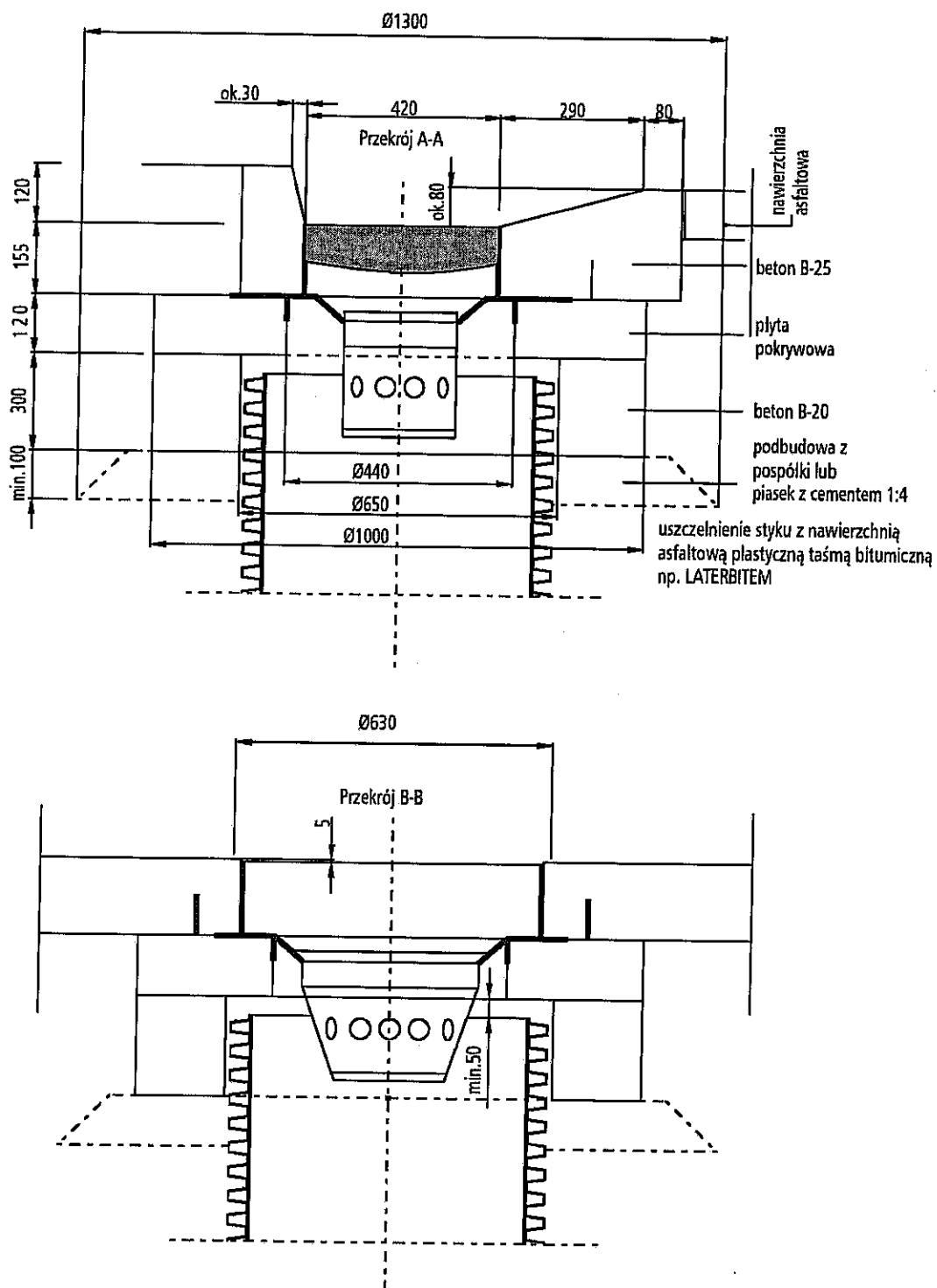
Stadium dokumentacji przetargowej: **OPIS PRZEDMIOTU ZAMÓWIENIA**

Nazwa nadana przez zamawiającego: **Konserwacja i bieżące utrzymanie sieci kanalizacji deszczowej na terenie miasta Nowa Ruda**

Data wykonania: **marzec 2009 r.**

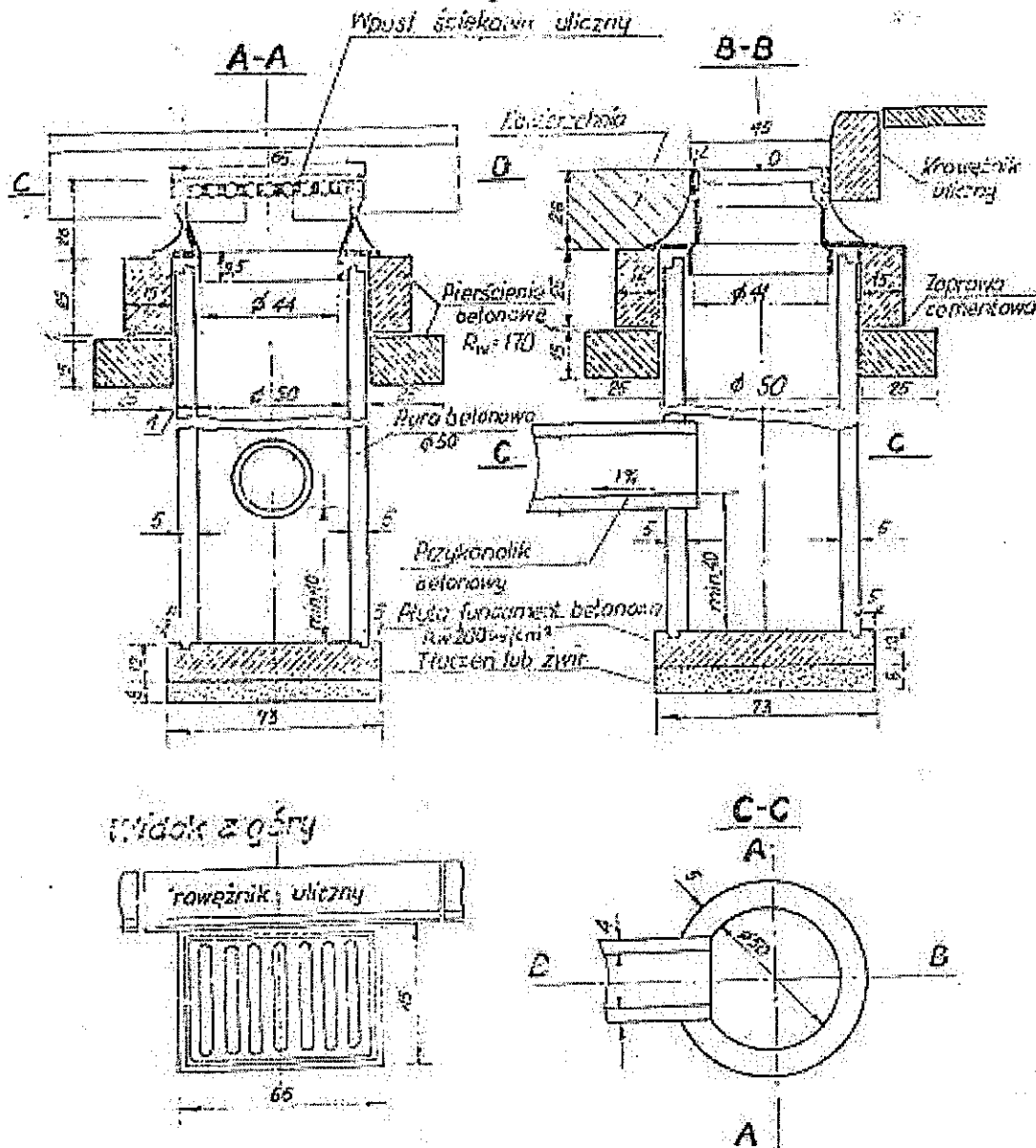
Strona numer: 21/22

Schemat nr 11. Osadzenie wpustu



Schemat sporządzono przy wykorzystaniu materiałów producenta armatury kanalizacyjnej Pipelife (opracowanie: „Wytyczne stosowania w pasie drogowym”). Dla realizacji zakresu usługi związanego z powyższym schematem wykonawca może użyć materiałów i wyrobów równoważnych do przedstawionych na schemacie.

Schemat nr 12.
Studzienka kanalizacji deszczowej z kręgów betonowych $\varnothing 500$ z osadnikiem



UWAGA

1. W kalkulacji ceny ofertowej należy uwzględnić wpust z zawiasem oraz wiaderko osadnikowe.
2. W przypadku wykonania studzienki jako studni z syfonem, syfon należy wykonać jak na schemacie nr 2 i 4.