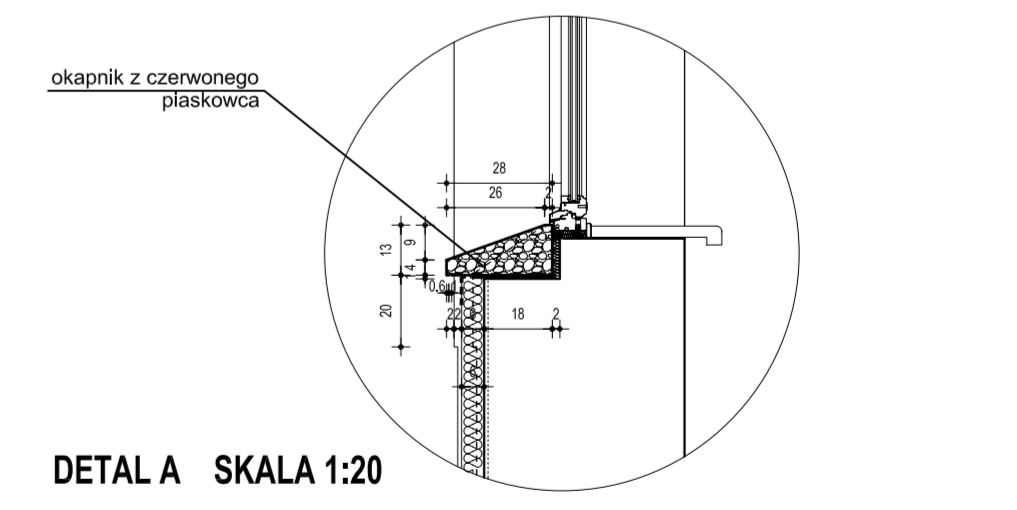
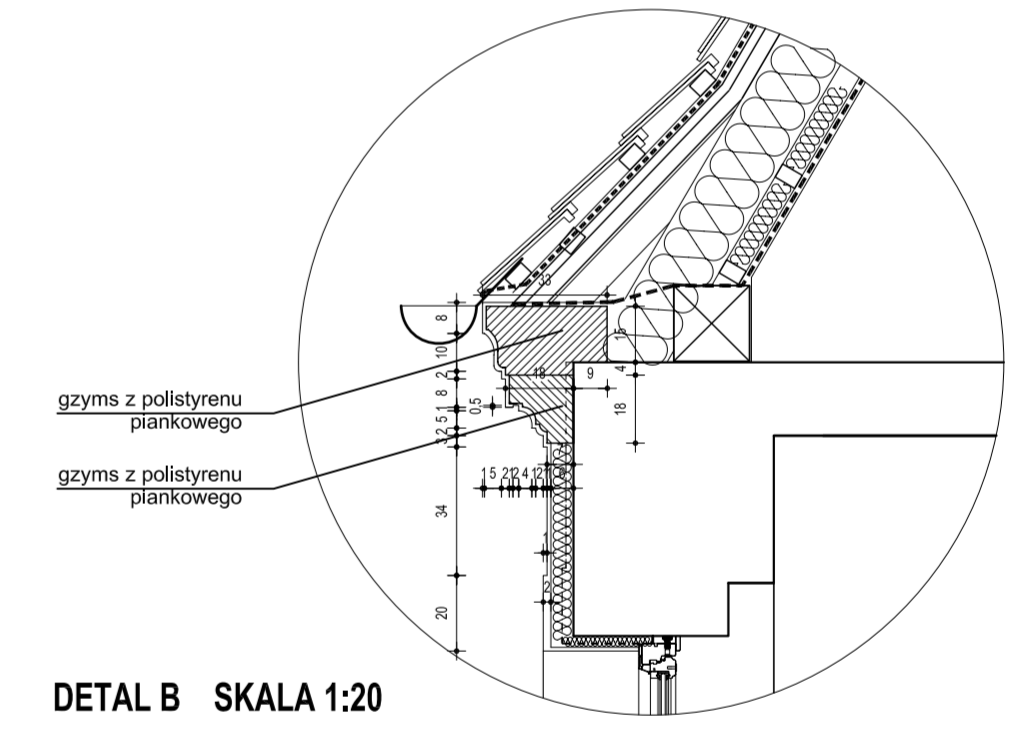


- a mur zewnętrzny piwnicy poniżej poziomu terenu - opis od wnętrza**
- FARBA PAROPRZEPUSZCZALNA
  - TYNK RENOWACYJNY 1 CM
  - ZPARAWA WYRÓWNUJĄCA PODŁOŻE 1CM
  - OBRZUTKA POLKRYJĄCA
  - ISTNIEJĄCY MUR FINECZNY DWUWARSTWOWY POKRYTY ŚRODKIEM GRZYBOBÓJCZYM
  - WYPELNIENIE SPOIN I ZAPRAWY Z DODATKIEM ŚRODKA POPRAWIAJĄCEGO PRZYCZEPNOŚĆ
  - ZAPRAWA CEMENTOWA UZUPEŁNIAJĄCA UBYTKI I WYRÓWNUJĄCA POWIERZCHNIĘ 1 CM
  - IZOLACJA POWŁOKOWA
  - IZOLACJA ŚREDNIA Z PĄPY LUB FOLII
  - MEMBRANA OCHRONNA TŁOCZONA
  - WYPELNIENIE RÓWKA DRENAŻOWEGO ŻWIREM
- b mur zewnętrzny piwnicy powyżej poziomu terenu - opis od wnętrza**
- FARBA PAROPRZEPUSZCZALNA
  - TYNK RENOWACYJNY 1 CM
  - ZPARAWA WYRÓWNUJĄCA PODŁOŻE 1CM
  - OBRZUTKA POLKRYJĄCA
  - ISTNIEJĄCY MUR FINECZNY DWUWARSTWOWY POKRYTY ŚRODKIEM GRZYBOBÓJCZYM
  - WYPELNIENIE SPOIN I ZAPRAWY Z DODATKIEM ŚRODKA POPRAWIAJĄCEGO PRZYCZEPNOŚĆ
  - PREPARAT DO IMPREGNACJI PIASKOWCA
- e mur przegięcia powyżej poziomu terenu**
- FARBA SILIKATOWA DO WNETRZ
  - TYNK WEWNĘTRZNY 1 CM
  - ŚRODEK GRUNTUJĄCY
  - PŁYTY KLIMATYCZNE Z SILIKATU WAPIENNEGO NA KLEJU 7,5 CM
  - WYPELNIENIE SPOIN I ZAPRAWY Z DODATKIEM ŚRODKA POPRAWIAJĄCEGO PRZYCZEPNOŚĆ
  - PREPARAT DO IMPREGNACJI PIASKOWCA
- m mur zewnętrzny wyższych kondygnacji - opis od wnętrza**
- ISTNIEJĄCY MUR Z CEGŁY
  - PREPARAT WZMACNIAJĄCY I WSTRZYMUJĄCY WILGO-ZAPRAWA KLEJĄCA
  - WELNA MINERALNA NA KLEJU KOKLOWANĄ 6 CM
  - ZAPRAWA ZBROJĄCA Z SIATKĄ 1 CM
  - FARBA PODKŁADOWA
  - SILIKONOWY CIENKOWARSTWOWY TYNK ZACIERANY / O FAKTURZE TYPU „BARANEK” 1 CM / GLADKI 1-2 CM
- A teren z tyłu budynku**
- ŻWIR DROBNOFRAKCYJNY 10 CM
  - KAMIEŃ NIESORT 15 CM LUB POSPÓLKA 15 CM
  - GRUNT RODZIMY
- B teren z przodu budynku**
- KOSTKA BRUKOWA 8 CM
  - WARSTWA PIASKU STABILIZOWANEGO CEMENTEM 10 CM
  - KAMIEŃ NIESORT 20 CM LUB POSPÓLKA 15 CM
  - GRUNT RODZIMY
- E podłoga pomieszczeń nad piwnicami**
- ISTNIEJĄCA PODŁOGA
  - ISTNIEJĄCY STROP NAD PIWNICAMI
  - WELNA MINERALNA 10 CM NA KLEJU RENOWACYJNYM
  - ZAPRAWA TYNKARSKA RENOWACYJNA NA SIATCE 1 CM
  - FARBA PODKŁADOWA
  - FARBA SILIKONOWA
- F podłoga pomieszczeń nad niskim parterem w odł. 1 m od muru zewnętrznego**
- ISTNIEJĄCA PODŁOGA
  - ISTNIEJĄCY STROP NAD PARTEREM
  - PŁYTY KLIMATYCZNE Z SILIKATU WAPIENNEGO NA KLEJU 7,5 CM
  - ŚRODEK GRUNTUJĄCY
  - TYNK WEWNĘTRZNY 1 CM
  - FARBA SILIKATOWA DO WNETRZ
- G strop nad 3 piętrem**
- PODŁOGA Z DESEK 32 MM
  - ISTNIEJĄCE LEGARY, A POMICZY SZCZELINA WENTYLACYJNA
  - ISTNIEJĄCE BELKI STROPOWE A POMICZY WELNA MINERALNA 24 CM
  - FOLIA PAROIZOLACYJNA
  - ISTNIEJĄCY SŁĘPY PUŁAP
  - ISTNIEJĄCA PODSUFITKA
- H dach - połacie dolne**
- DACHÓWKA CERMICZNA „KARPIÓWKA” 2 CM
  - LATY 4x5 CM
  - PAPA NA ZAKŁAD
  - DESKOWANIE 2 4 CM
  - KONTRLATY 4x5 CM A POMICZY SZCZELINA WENTYLACYJNA
  - KROKIEW A POMICZY WELNA MINERALNA 20 CM
  - LEGARY DREWNIANE 4x5 CM A POMICZY WELNA MINERALNA 5 CM
  - FOLIA POLIETYLENOWA
- I dach - połacie górne nad strychem**
- DACHÓWKA CERMICZNA „KARPIÓWKA” 2 CM
  - LATY 4x5 CM
  - PAPA NA ZAKŁAD
  - DESKOWANIE 2 4 CM
  - KONTRLATY 4x5 CM
  - ISTNIEJĄCE KROKIEW
- K daszek nad wiatrołapem**
- DACHÓWKA CERMICZNA „KARPIÓWKA” 2 CM
  - KONSTRUKCJA DREWNIANA DĄSZKU A POMICZY WELNA MINERALNA 12 CM
  - FOLIA POLIETYLENOWA
  - DESKOWANIE NA PIÓRO I WPUST 2 4 CM
  - FARBA PODKŁADOWA DO DREWNA



|  |   |           |  |
|--|---|-----------|--|
| TEMAT:   | TERMOMODERNIZACJA OBIEKTÓW EDUKACYJNYCH<br>- REMONT GIMNAZJUM NR 1 - BUDYNEK LEKCYJNY |           |  |
| ADRES:   | NOWA RUDA, UL. KOPERNIKA 6<br>dz. nr 75, AM-1, obr. 4 Nowa Ruda                       | INWESTOR: | Gmina Miejska Nowa Ruda<br>Rynek 1, 57-400 Nowa Ruda |
| FAZA:  | PROJEKT WYKONAWCZY  | BRANŻA:   | ARCHITEKTURA   |
| nr:  | 14  |           | Przekrój A-A, B-B                                    |
| ZESPÓŁ PROJEKTOWY / UPRAWNIENIA  | DATA  | PODPIS    |  |
| Autorzy:<br>mgr inż. arch. IRENA WĄCIOR<br>Upr. nr: UAN. V-7342 / 6 / 3 / 68 / 92 W-ch | Lipiec 2009   |           |  |
| mgr inż. arch. MAGDALENA ŻMIDZIŃSKA  | Lipiec 2009   |           |  |
| mgr inż. arch. JACEK STRZELECKI<br>66 / 08 / DOJA                                      | Lipiec 2009   |           |  |