

Stadium dokumentacji przetargowej: **OPIS PRZEDMIOTU ZAMÓWIENIA**

Nazwa nadana przez zamawiającego: **Konserwacja i bieżące utrzymanie sieci kanalizacji deszczowej na terenie miasta Nowa Ruda**

Data wykonania: **Luty 2011 r.**

Strona numer: **1/22**

# **ZAŁĄCZNIK NR 1 OPIS PRZEDMIOTU ZAMÓWIENIA**

<b>1. NAZWA NADANA ZAMÓWIENIU PRZEZ ZAMAWIAJĄCEGO:</b>
<b>Konserwacja i bieżące utrzymanie sieci kanalizacji deszczowej na terenie miasta Nowa Ruda</b>
Numer sprawy: <b>WI-271.1.2011.KK</b>

<b>2. OPIS PRZEDMIOTU ZAMÓWIENIA SPORZĄDZIŁ:</b>	
IMIĘ I NAZWISKO: <b>Kornelia Klinicka</b>	DATA: <b>01.02.2011r.</b>
	PODPIS:

<b>3. OPIS PRZEDMIOTU ZAMÓWIENIA ZATWIERDZIŁ:</b>	
IMIĘ I NAZWISKO: <b>Roman Kaczmarek</b>	DATA: <b>01.02.2011r.</b>
	PODPIS:

## **SPIS TREŚCI**

### **1. Nazwa i kody określone we Wspólnym Słowniku Zamówień**

### **2. Określenie przedmiotu zamówienia.**

#### **2.1. Zakres usługi związany z utrzymaniem kanalizacji deszczowej**

**2.1.1.** Mechaniczne czyszczenie kanału

**2.1.2.** Ręczne czyszczenie kanału

**2.1.3.** Mechaniczne i ręczne czyszczenie wpustów burzowych i przykanalików

**2.1.4.** Mechaniczne i ręczne czyszczenie studni

**2.1.5.** Mechaniczne i ręczne czyszczenie odwodnień liniowych

#### **2.2. Zakres usługi związany z pracami remontowymi kanalizacji deszczowej**

**2.2.1.** Regulacja pionowa wjazdu studni i wpustu burzowego

**2.2.2.** Założenie wpustu burzowego wraz z kołnierzem

**2.2.3.** Założenie żeliwnej kraty wpustu burzowego

**2.2.4.** Założenie betonowej kraty wpustu burzowego

**2.2.5.** Inne usługi związane z pracami remontowymi

### **3. Załączniki**

**Schemat nr 1.** Studzienka kanalizacji deszczowej Ø 315 z osadnikiem

**Schemat nr 2.** Studzienka kanalizacji deszczowej Ø 315 z osadnikiem i syfonem

**Schemat nr 3.** Studzienka kanalizacji deszczowej Ø 425 z osadnikiem

**Schemat nr 4.** Studzienka kanalizacji deszczowej Ø 425 z osadnikiem i syfonem

**Schemat nr 5.** Studzienka kanalizacji deszczowej Ø 600 z wpustem chodnikowym bocznym

**Schemat nr 6.** Studzienka kanalizacji deszczowej Ø 600 z wpustem chodnikowym bocznym

**Schemat nr 7.** Dno studzienki, dno betonowe

**Schemat nr 8.** Dno studzienki, dno z pokrywy do rur

**Schemat nr 9.** Dno studzienki, dno z pokrywy do rur

**Schemat nr 10.1.** Płyta odciążająca pod wpust, konstrukcja

**Schemat nr 10.2.** Płyta odciążająca pod wpust, zbrojenie

**Schemat nr 10.3.** Płyta odciążająca pod wpust, zbrojenie

**Schemat nr 11.** Osadzenie wpustu

**Schemat nr 12.** Studzienka kanalizacji deszczowej z kręgów betonowych Ø 500 z osadnikiem

## 1. Nazwa i kody określone we Wspólnym Słowniku Zamówień

Zgodnie z art. 30 ust. 4 ustawy z dnia 29 stycznia 2004 r. Prawo zamówień publicznych (Dz. U. z 2004 r. Nr 19, poz. 177 z późn. zm.), do opisu przedmiotu zamówienia zastosowano nazwy i kody określone we Wspólnym Słowniku Zamówień (Rozporządzenie Nr 2195/2002/WE Parlamentu Europejskiego i Rady z 5 listopada 2002 r. w sprawie Wspólnego Słownika Zamówień (CPV), które zestawiono w tabeli 1.

Tabela 1.

<b>Główny przedmiot:</b>	90470000-2 Usługi czyszczenia kanałów ściekowych 90640000-5 Usługi czyszczenia i opróżniania kanałów ściekowych 45232410-9 Roboty w zakresie kanalizacji ściekowej 45232400-6 Roboty budowlane w zakresie kanałów ściekowych
<b>Dodatkowe przedmioty:</b>	

## 2. Określenie przedmiotu zamówienia

Dla przedmiotowego postępowania zamawiający określił przedmiot zamówienia wg poniższych zakresów usługi:

- 1) usługi związane z utrzymaniem kanalizacji deszczowej;
- 2) usługi związane z pracami remontowymi kanalizacji deszczowej;
- 3) Inne usługi związane z pracami remontowymi

Dla poszczególnych zakresów usługi zamawiający określił minimalne zakresy czynności związane z realizacją usługi. Do bezwzględnych obowiązków wykonawcy należy wykonanie wszystkich innych czynności (a nie uwzględnionych w zakresach czynności) niezbędnych do wykonania z punktu widzenia celu któremu mają służyć.

W przypadku zaistnienia wątpliwości i sporów co do zakresu czynności związanych z realizacją usługi, jako obowiązującą uznaje się poniższą hierarchię ważności dokumentów opisujących jej zakres:

- 1) szkice, rysunki, schematy wg których realizowany będzie zakres usługi;
- 2) dokumenty odniesienia;
- 3) minimalny zakres czynności określony w niniejszym opisie przedmiotu zamówienia.

Szkice, rysunki, schematy wg których realizowany będzie zakres usługi stanowią załączniki do niniejszego opisu przedmiotu zamówienia.

### 2.1. Zakres usługi związany z utrzymaniem kanalizacji deszczowej

#### 2.1.1. Mechaniczne czyszczenie kanału

Dla przedmiotowego zakresu usługi związanego z utrzymaniem kanalizacji deszczowej, zamawiający określił minimalny zakres czynności, który zestawiono w tabeli 2. Do bezwzględnych obowiązków wykonawcy należy wykonanie wszystkich innych czynności, a nie uwzględnionych w poniższej tabeli, niezbędnych dla niniejszego zakresu usługi.

Tabela 2.

<b>MINIMALNY ZAKRES CZYNNOŚCI ZWIĄZANYCH Z REALIZACJĄ USŁUGI</b>
1. Zajęcie stanowiska roboczego przez samochody do czyszczenia.
2. Ustawienie barier ochronnych.
3. Oznakowanie terenu na którym realizowana jest usługa zgodnie z decyzją na zajęcie pasa drogowego i zatwierdzonym projektem organizacji ruchu zastępczego.
4. Otwarcie włączów i przewietrzanie odcinka kanału.
5. Sprawdzenie środowiska kanału na obecność niebezpiecznych gazów lub cieczy.
6. Czyszczenie kanału agregatem ciśnieniowym.
7. Wydobycie osadów agregatem próżniowym.
8. Odsączenie wody z osadu.
9. Zamknięcie pokryw włączów i zdjęcie barier zabezpieczających.

**MINIMALNY ZAKRES CZYNNOŚCI ZWIĄZANYCH Z REALIZACJĄ USŁUGI**

10. Odwiezienie osadów do miejsca utylizacji wraz z utylizacją.

- a) Jednostka miary zakresu usługi: jeden metr bieżący wyczyszczonego kanału [1mb].  
 b) Dokumenty odniesienia: **NIE DOTYCZY**  
 c) Szkice, rysunki, schematy wg których realizowany będzie przedmiotowy zakres usługi: **NIE DOTYCZY**

**2.1.2. Ręczne czyszczenie kanału**

Dla przedmiotowego zakresu usługi związanego z utrzymaniem kanalizacji deszczowej, zamawiający określił minimalny zakres czynności, który zestawiono w tabeli 3. Do bezwzględnych obowiązków wykonawcy należy wykonanie wszystkich innych czynności, a nie uwzględnionych w poniższej tabeli, niezbędnych dla niniejszego zakresu usługi.

Tabela 3.

**MINIMALNY ZAKRES CZYNNOŚCI ZWIĄZANYCH Z REALIZACJĄ USŁUGI**

1. Ustawienie barier ochronnych.

2. Oznakowanie terenu na którym realizowana jest usługa zgodnie z decyzją na zajęcie pasa drogowego i zatwierdzonym projektem organizacji ruchu zastępczego.

3. Otwarcie włazów i przewietrzanie odcinka kanału.

4. Sprawdzenie środowiska kanału na obecność niebezpiecznych gazów lub cieczy.

5. Ograniczenie napływu ścieków do czyszczonego odcinka kanału.

6. Czyszczenie kanału.

7. Wydobycie osadów na powierzchnię i odkładanie na poboczu.

8. Zamknięcie włazów i zdemontowanie barier ochronnych

9. Uporządkowanie terenu z resztek osadów.

10. Załadowanie osadów na samochód.

11. Odwiezienie osadów do miejsca utylizacji wraz z utylizacją.

- a) Jednostka miary zakresu usługi: jeden metr bieżący wyczyszczonego kanału [1mb].  
 b) Dokumenty odniesienia: **NIE DOTYCZY**  
 c) Szkice, rysunki, schematy wg których realizowany będzie przedmiotowy zakres usługi: **NIE DOTYCZY**

**2.1.3. Mechaniczne i ręczne czyszczenie wpustów burzowych i przykanalików**

Dla przedmiotowego zakresu usługi związanego z utrzymaniem kanalizacji deszczowej, zamawiający określił minimalny zakres czynności, który zestawiono w tabeli 4. Do bezwzględnych obowiązków wykonawcy należy wykonanie wszystkich innych czynności, a nie uwzględnionych w poniższej tabeli, niezbędnych dla niniejszego zakresu usługi.

Tabela 4.

**MINIMALNY ZAKRES CZYNNOŚCI ZWIĄZANYCH Z REALIZACJĄ USŁUGI**

1. Zajęcie stanowiska roboczego przez samochód.

2. Ustawienie barier ochronnych.

3. Oznakowanie terenu na którym realizowana jest usługa zgodnie z decyzją na zajęcie pasa drogowego i zatwierdzonym projektem organizacji ruchu zastępczego.

4. Wyjęcie kraty wpustu ściekowego.

5. Czyszczenie osadnika lub przykanalika.

6. Odsączenie osadów z wody ściekowej.

7. Wstawienie kraty wpustu ściekowego.

8. Uporządkowanie terenu z resztek osadów.

9. Odwiezienie osadów do miejsca utylizacji wraz z utylizacją.

- a) Jednostka miary zakresu usługi:  
 1) mechaniczne i ręczne czyszczenie wpustu burzowego – jedna sztuka [1 szt.];  
 2) mechaniczne i ręczne czyszczenie wpustu burzowego i przykanalika – jeden komplet [1 kpl].  
 b) Dokumenty odniesienia: **NIE DOTYCZY**  
 c) Szkice, rysunki, schematy wg których realizowany będzie przedmiotowy zakres usługi: **NIE DOTYCZY**

**2.1.4. Mechaniczne i ręczne czyszczenie studni**

Dla przedmiotowego zakresu usługi związanego z utrzymaniem kanalizacji deszczowej, zamawiający określił minimalny zakres czynności, który zestawiono w tabeli 5. Do bezwzględnych obowiązków wykonawcy należy wykonanie wszystkich innych czynności, a nie uwzględnionych w poniższej tabeli, niezbędnych dla niniejszego zakresu usługi.

Tabela 5.

<b>MINIMALNY ZAKRES CZYNNOŚCI ZWIĄZANYCH Z REALIZACJĄ USŁUGI</b>
1. Zajęcie stanowiska roboczego przez samochód do czyszczenia.
2. Ustawienie barier ochronnych.
3. Oznakowanie terenu na którym realizowana jest usługa zgodnie z decyzją na zajęcie pasa drogowego i zatwierdzonym projektem organizacji ruchu zastępczego.
4. Otwarcie pokrywy wjazdu studzienki.
5. Czyszczenie studzienki.
6. Zamknięcie pokrywy wjazdu studzienki.
7. Uporządkowanie terenu z resztek osadów.
8. Odsączenie osadów z wody ściekowej i odwiezienie osadów do miejsca utylizacji wraz z utylizacją.

a) Jednostka miary zakresu usługi:

- 1) mechaniczne i ręczne czyszczenie studni, grubość osadu do 30 cm - jedna sztuka [1 szt.];
- 2) mechaniczne i ręczne czyszczenie studni, dodatkowo za każde 10 cm ponad 30 cm grubości osadu - 10 centymetrów osadu [10 cm].

b) Dokumenty odniesienia: **NIE DOTYCZY**

c) Szkice, rysunki, schematy wg których realizowany będzie przedmiotowy zakres usługi: **NIE DOTYCZY**

**2.1.5. Mechaniczne i ręczne czyszczenie odwodnień liniowych typu ACO DRAIN**

Dla przedmiotowego zakresu usługi związanego z utrzymaniem kanalizacji deszczowej, zamawiający określił minimalny zakres czynności, który zestawiono w tabeli 6. Do bezwzględnych obowiązków wykonawcy należy wykonanie wszystkich innych czynności, a nie uwzględnionych w poniższej tabeli, niezbędnych dla niniejszego zakresu usługi.

Tabela 6.

<b>MINIMALNY ZAKRES CZYNNOŚCI ZWIĄZANYCH Z REALIZACJĄ USŁUGI</b>
1. Zajęcie stanowiska roboczego przez samochód do czyszczenia.
2. Ustawienie barier ochronnych.
3. Oznakowanie terenu na którym realizowana jest usługa zgodnie z decyzją na zajęcie pasa drogowego i zatwierdzonym projektem organizacji ruchu zastępczego.
4. Otwarcie pokryw ACO DRAIN-u
5. Czyszczenie ACO DRAIN-u
6. Zamknięcie pokrywy
7. Uporządkowanie terenu z resztek osadów.
8. Odsączenie osadów z wody ściekowej i odwiezienie osadów do miejsca utylizacji wraz z utylizacją.

a) Jednostka miary zakresu usługi:

- 1) mechaniczne i ręczne czyszczenie ACO DRAIN-u, grubość osadu do 30 cm - jeden mb [1 mb.];
- 2) mechaniczne i ręczne czyszczenie ACO DRAIN-u, dodatkowo za każde 10 cm ponad 30 cm grubości osadu - jeden mb [1 mb].

b) Dokumenty odniesienia: **NIE DOTYCZY**

c) Szkice, rysunki, schematy wg których realizowany będzie przedmiotowy zakres usługi: **NIE DOTYCZY**

**2.2. Zakres usługi związany z pracami remontowymi kanalizacji deszczowej****2.2.1. Regulacja pionowa wjazdu studni i wpustu burzowego**

Dla przedmiotowego zakresu usługi związanego z utrzymaniem kanalizacji deszczowej, zamawiający określił minimalny zakres czynności, który zestawiono w tabeli 7. Do bezwzględnych obowiązków wykonawcy należy wykonanie wszystkich innych czynności, a nie uwzględnionych w poniższej tabeli, niezbędnych dla niniejszego zakresu usługi.

Tabela 7.

<b>MINIMALNY ZAKRES CZYNNOŚCI ZWIĄZANYCH Z REALIZACJĄ USŁUGI</b>
1. Ustawienie barier ochronnych.
2. Oznakowanie terenu na którym realizowana jest usługa zgodnie z decyzją na zajęcie pasa drogowego i zatwierdzonym projektem organizacji ruchu zastępczego.
3. Zdjęcie przykrycia urządzenia podziemnego.
4. Odkucie i rozebranie uszkodzonej nawierzchni jezdni lub chodnika i podbudowy oraz górnej części uszkodzonej studzienki.
5. Zebranie i odrzucenie gruzu na pobocze (chodnik).
6. Wykonanie podmurówki z cegły kanalizacyjnej pod wąż i wpust.
7. Osadzenie przykrycia na zaprawie cementowej wraz z jej przygotowaniem.
8. Wywiezienie gruzu z rozbiórki nawierzchni i podbudowy do miejsca utylizacji wraz z utylizacją.
9. Odtworzenie podbudowy i nawierzchni.

a) Jednostka miary zakresu usługi: jedna sztuka [1 szt.].

b) Dokumenty odniesienia:

- 1) Generalna Dyrekcja Dróg Publicznych – Ogólna specyfikacja techniczna D-M-00.00.00 „Wymagania ogólne”;
- 2) Generalna Dyrekcja Dróg Publicznych – Ogólna specyfikacja techniczna D-01.00.00 „Roboty przygotowawcze”;
- 3) Generalna Dyrekcja Dróg Publicznych – Ogólna specyfikacja techniczna D-02.00.00 „Roboty ziemne”;
- 4) Generalna Dyrekcja Dróg Publicznych – Ogólna specyfikacja techniczna D-04.01.01÷ 04.03.01 „Dolne warstwy podbudów oraz oczyszczenie i skropienie”;
- 5) Generalna Dyrekcja Dróg Publicznych – Ogólna specyfikacja techniczna D-04.04.00÷ 04.04.03 „Podbudowy z kruszywa stabilizowanego mechanicznie”;
- 6) Generalna Dyrekcja Dróg Publicznych – Ogólna specyfikacja techniczna D-04.04.04 „Podbudowy z tłucznia kamiennego”;
- 7) Generalna Dyrekcja Dróg Publicznych – Ogólna specyfikacja techniczna D-04.08.00 „Wyrównanie podbudowy”;
- 8) Generalna Dyrekcja Dróg Publicznych – Ogólna specyfikacja techniczna D-05.03.05 „Nawierzchnie z betonu asfaltowego”;
- 9) Generalna Dyrekcja Dróg Publicznych – Ogólna specyfikacja techniczna D-05.02.02a „Remonty cząstkowe nawierzchni brukownicowej”;
- 10) Generalna Dyrekcja Dróg Publicznych – Ogólna specyfikacja techniczna D-05.03.01a „Remonty cząstkowe nawierzchni z kostki kamiennej”;
- 11) Generalna Dyrekcja Dróg Publicznych – Ogólna specyfikacja techniczna D-05.03.17 „Remonty cząstkowe nawierzchni bitumicznych”;
- 12) Generalna Dyrekcja Dróg Publicznych – Ogólna specyfikacja techniczna D-05.03.23b „Remonty cząstkowe nawierzchni z betonowej kostki brukownicowej”;
- 13) Generalna Dyrekcja Dróg Publicznych – Ogólna specyfikacja techniczna D-08.02.01a „Remonty cząstkowe chodnika z płyt betonowych”;
- 14) Generalna Dyrekcja Dróg Publicznych – Ogólna specyfikacja techniczna D-08.01.01 „Krawężniki”;
- 15) Generalna Dyrekcja Dróg Publicznych – Ogólna specyfikacja techniczna D-08.02.00 „Chodniki”;
- 16) Generalna Dyrekcja Dróg Publicznych – Ogólna specyfikacja techniczna D-08.03.01 „Betonowe obrzeża chodnikowe”;
- 17) Generalna Dyrekcja Dróg Publicznych – Ogólna specyfikacja techniczna D-03.02.01a „Regulacja pionowa uszkodzonej studzienki kanalizacyjnej”.

a) Szkice, rysunki, schematy wg których realizowany będzie przedmiotowy zakres usługi: schemat nr 10.1; 10.2.; 10.3; 11.

**2.2.2. Założenie wpustu burzowego wraz z kołnierzem**

Dla przedmiotowego zakresu usługi związanego z utrzymaniem kanalizacji deszczowej, zamawiający określił minimalny zakres czynności, który zestawiono w tabeli 14. Do bezwzględnych obowiązków wykonawcy należy wykonanie wszystkich innych czynności, a nie uwzględnionych w poniższej tabeli, niezbędnych dla niniejszego zakresu usługi.

Klasa (wg EN 124:2000) kraty wpustu będzie dobierana wg grupy terenu w którym ma być zamontowana. Za wybór odpowiedniej klasy odpowiedzialny jest wykonawca. W przypadku wątpliwości należy wybierać klasę wyższą. Stosuje się niniejsze przyporządkowanie klasy kraty wpustu do grupy terenu:

- 1) Grupa 1 (min. klasa A 15) – powierzchnie przeznaczone wyłącznie dla pieszych i rowerzystów;

- 2) Grupa 2 (min. klasa B 125) – drogi i obszary dla pieszych, powierzchnie równorzędne, parkingi lub tereny parkowania samochodów osobowych;
- 3) Grupa 3 (min. klasa C 250) – dotyczy tylko wpustów sytuowanych przy krawężnikach w obszarze, który mierzony od ściany do ściany krawężnika może sięgać w tor ruchu maksimum 0,5 m i w drogę dla pieszych 0,2 m;
- 4) Grupa 4 (min. klasa D 400) – jezdnie dróg (również ciągi pieszo-jezdne), utwardzone pobocza oraz obszary parkingowe dla wszystkich rodzajów pojazdów drogowych;
- 5) Grupa 5 (min. klasa E 600) – powierzchnie poddane wysokim naciskom od kół, np. rampy, pasy startowe;
- 6) Grupa 6 (min. klasa F 900) – powierzchnie poddane szczególnie wysokim naciskom od kół, np. pasy startowe.

Tabela 14.

<b>MINIMALNY ZAKRES CZYNNOŚCI ZWIĄZANYCH Z REALIZACJĄ USŁUGI</b>
1. Odkucie i rozebranie uszkodzonej nawierzchni i podbudowy oraz górnej części uszkodzonej studzienki.
2. Zebranie i odrzucenie gruzu na pobocze (chodnik).
3. Montaż kołnierza wpustu burzowego na zaprawie cementowej.
4. Montaż kraty na kołnierzu.
5. Wywiezienie gruzu z rozbiórki nawierzchni i podbudowy do miejsca utylizacji wraz z utylizacją.
6. Odtworzenie podbudowy i nawierzchni.

a) Jednostka miary zakresu usługi: jedna sztuka [1 szt.].

b) Dokumenty odniesienia:

- 1) Wymagania Techniczne COBRTI INSTAL – Zeszyt 9 „Warunki techniczne wykonania i odbioru sieci kanalizacyjnych”;
- 2) Polska Korporacja Techniki Sanitarnej, Grzewczej, Gazowej i Klimatyzacji „Warunki techniczne wykonania i odbioru rurociągów z tworzyw sztucznych wraz z aneksem”;
- 3) Generalna Dyrekcja Dróg Publicznych – Ogólna specyfikacja techniczna D-M-00.00.00 „Wymagania ogólne”;
- 4) Generalna Dyrekcja Dróg Publicznych – Ogólna specyfikacja techniczna D-01.00.00 „Roboty przygotowawcze”;
- 5) Generalna Dyrekcja Dróg Publicznych – Ogólna specyfikacja techniczna D-02.00.00 „Roboty ziemne”;
- 6) Generalna Dyrekcja Dróg Publicznych – Ogólna specyfikacja techniczna D-04.01.01÷ 04.03.01 „Dolne warstwy podbudów oraz oczyszczenie i skropienie”;
- 7) Generalna Dyrekcja Dróg Publicznych – Ogólna specyfikacja techniczna D-04.04.00÷ 04.04.03 „Podbudowy z kruszywa stabilizowanego mechanicznie”;
- 8) Generalna Dyrekcja Dróg Publicznych – Ogólna specyfikacja techniczna D-04.04.04 „Podbudowy z tłuczni kamiennego”;
- 9) Generalna Dyrekcja Dróg Publicznych – Ogólna specyfikacja techniczna D-04.08.00 „Wyrównanie podbudowy”;
- 10) Generalna Dyrekcja Dróg Publicznych – Ogólna specyfikacja techniczna D-05.03.05 „Nawierzchnie z betonu asfaltowego”;
- 11) Generalna Dyrekcja Dróg Publicznych – Ogólna specyfikacja techniczna D-05.02.02a „Remonty cząstkowe nawierzchni brukowcowej”;
- 12) Generalna Dyrekcja Dróg Publicznych – Ogólna specyfikacja techniczna D-05.03.01a „Remonty cząstkowe nawierzchni z kostki kamiennej”;
- 13) Generalna Dyrekcja Dróg Publicznych – Ogólna specyfikacja techniczna D-05.03.17 „Remonty cząstkowe nawierzchni bitumicznych”;
- 14) Generalna Dyrekcja Dróg Publicznych – Ogólna specyfikacja techniczna D-05.03.23b „Remonty cząstkowe nawierzchni z betonowej kostki brukowej”;
- 15) Generalna Dyrekcja Dróg Publicznych – Ogólna specyfikacja techniczna D-08.02.01a „Remonty cząstkowe chodnika z płyt betonowych”;
- 16) Generalna Dyrekcja Dróg Publicznych – Ogólna specyfikacja techniczna D-08.01.01 „Krawężniki”;
- 17) Generalna Dyrekcja Dróg Publicznych – Ogólna specyfikacja techniczna D-08.02.00 „Chodniki”;
- 18) Generalna Dyrekcja Dróg Publicznych – Ogólna specyfikacja techniczna D-08.03.01 „Betonowe obrzeża chodnikowe”.

c) Szkice, rysunki, schematy wg których realizowany będzie przedmiotowy zakres usługi: schemat nr 11.

### **2.2.3. Założenie żeliwnej kraty wpustu burzowego**

Dla przedmiotowego zakresu usługi związanego z utrzymaniem kanalizacji deszczowej, zamawiający określił minimalny zakres czynności, który zestawiono

w tabeli 15. Do bezwzględnych obowiązków wykonawcy należy wykonanie wszystkich innych czynności, a nie uwzględnionych w poniższej tabeli, niezbędnych dla niniejszego zakresu usługi.

Klasa (wg EN 124:2000) kraty wpustu będzie dobierana wg grupy terenu w którym ma być zamontowana. Za wybór odpowiedniej klasy odpowiedzialny jest wykonawca. W przypadku wątpliwości należy wybierać klasę wyższą. Stosuje się niniejsze przyporządkowanie klasy kraty wpustu do grupy terenu:

- 1) Grupa 1 (min. klasa A 15) – powierzchnie przeznaczone wyłącznie dla pieszych i rowerzystów;
- 2) Grupa 2 (min. klasa B 125) – drogi i obszary dla pieszych, powierzchnie równorzędne, parkingi lub tereny parkowania samochodów osobowych;
- 3) Grupa 3 (min. klasa C 250) – dotyczy tylko wpustów sytuowanych przy krawężnikach w obszarze, który mierzony od ściany do ściany krawężnika może sięgać w tor ruchu maksimum 0,5 m i w drogę dla pieszych 0,2 m;
- 4) Grupa 4 (min. klasa D 400) – jezdnie dróg (również ciągi pieszo-jezdne), utwardzone pobocza oraz obszary parkingowe dla wszystkich rodzajów pojazdów drogowych;
- 5) Grupa 5 (min. klasa E 600) – powierzchnie poddane wysokim naciskom od kół, np. rampy, pasy startowe;
- 6) Grupa 6 (min. klasa F 900) – powierzchnie poddane szczególnie wysokim naciskom od kół, np. pasy startowe.

Tabela 15.

<b>MINIMALNY ZAKRES CZYNNOŚCI ZWIĄZANYCH Z REALIZACJĄ USŁUGI</b>
1. Transport kraty na miejsce montażu.
2. Założenie kraty.
a) Jednostka miary zakresu usługi: jedna sztuka [1 szt.].
b) Dokumenty odniesienia: <b>NIE DOTYCZY</b>
c) Szkice, rysunki, schematy wg których realizowany będzie przedmiotowy zakres usługi: <b>NIE DOTYCZY</b>

#### 2.2.4. Założenie betonowej kraty wpustu burzowego

Dla przedmiotowego zakresu usługi związanego z utrzymaniem kanalizacji deszczowej, zamawiający określił minimalny zakres czynności, który zestawiono

w tabeli 16. Do bezwzględnych obowiązków wykonawcy należy wykonanie wszystkich innych czynności, a nie uwzględnionych w poniższej tabeli, niezbędnych dla niniejszego zakresu usługi.

Określa się klasę betonu z którego ma być wykonana krata wpustu na beton B 35.

Tabela 16.

<b>MINIMALNY ZAKRES CZYNNOŚCI ZWIĄZANYCH Z REALIZACJĄ USŁUGI</b>
1. Transport kraty na miejsce montażu.
2. Założenie kraty.
a) Jednostka miary zakresu usługi: jedna sztuka [1 szt.].
b) Dokumenty odniesienia: <b>NIE DOTYCZY</b>
c) Szkice, rysunki, schematy wg których realizowany będzie przedmiotowy zakres usługi: <b>NIE DOTYCZY</b>

#### 2.2.5. Inne usługi związane z pracami remontowymi

Zamawiający przewiduje zlecenie wykonawcy do wykonania innych usług związanych z pracami remontowymi na sieci kanalizacji deszczowej, a nie opisanych w punkt 2.2. niniejszego „Opisu przedmiotu zamówienia”, których zamawiający nie mógł przewidzieć przed udzieleniem zamówienia. Zakres prac do wykonania będzie każdorazowo określony przez zamawiającego w protokole typowania robót. Rozliczenie prac nastąpi na podstawie kosztorysu powykonawczego. Kosztorys powykonawczy zostanie sporządzony na podstawie czynników cenotwórczych podanych przez wykonawcę w ofercie, w oparciu o Kosztorysowe Normy Nakładów Rzeczowych.

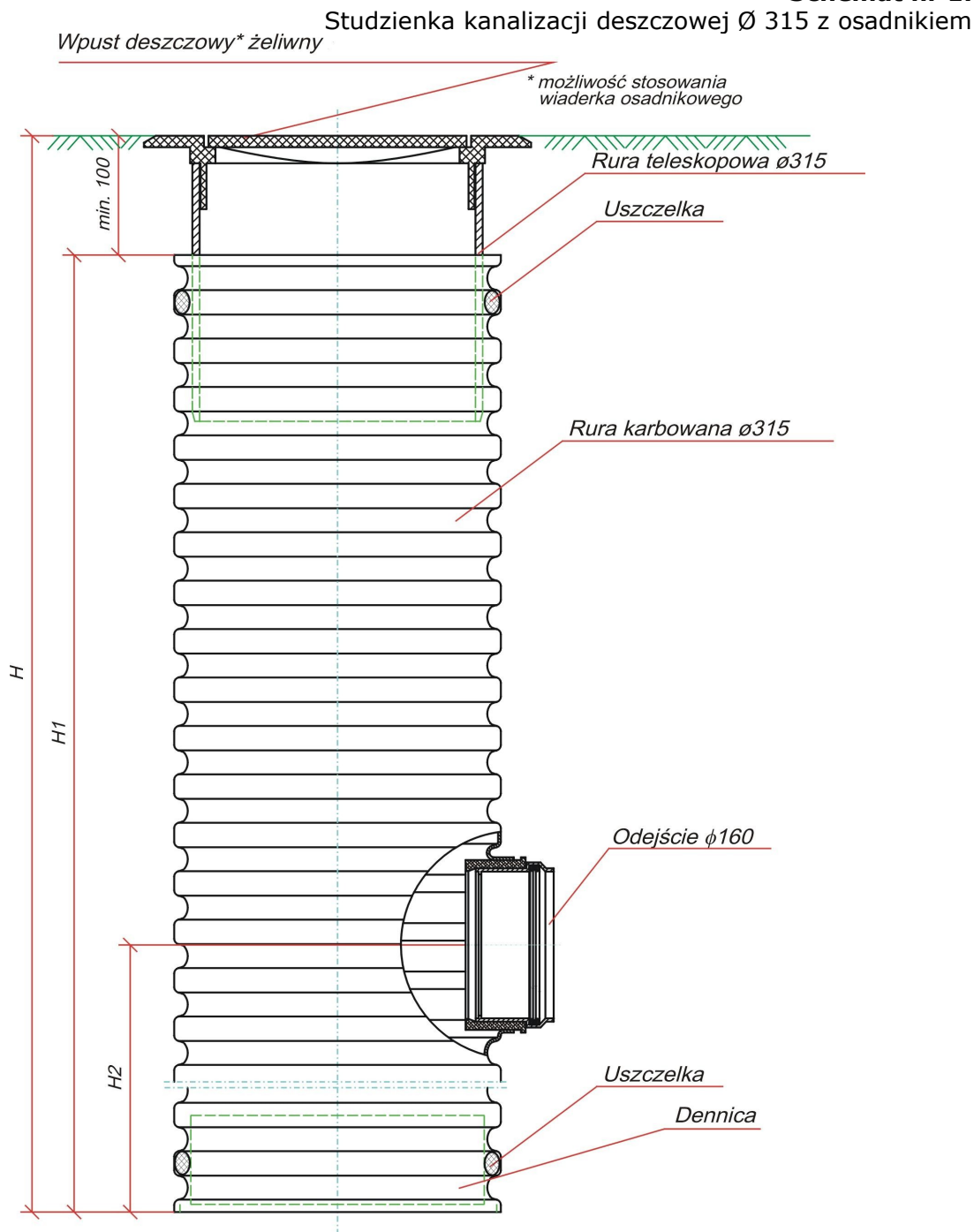
Jako czynniki cenotwórcze należy rozumieć:

- 1) stawka roboczogodziny;
- 2) koszty ogólne (R+S);
- 3) zysk (R+S+Kp);
- 4) koszty zakupu.



### 3. Załączniki

#### Schemat nr 1.

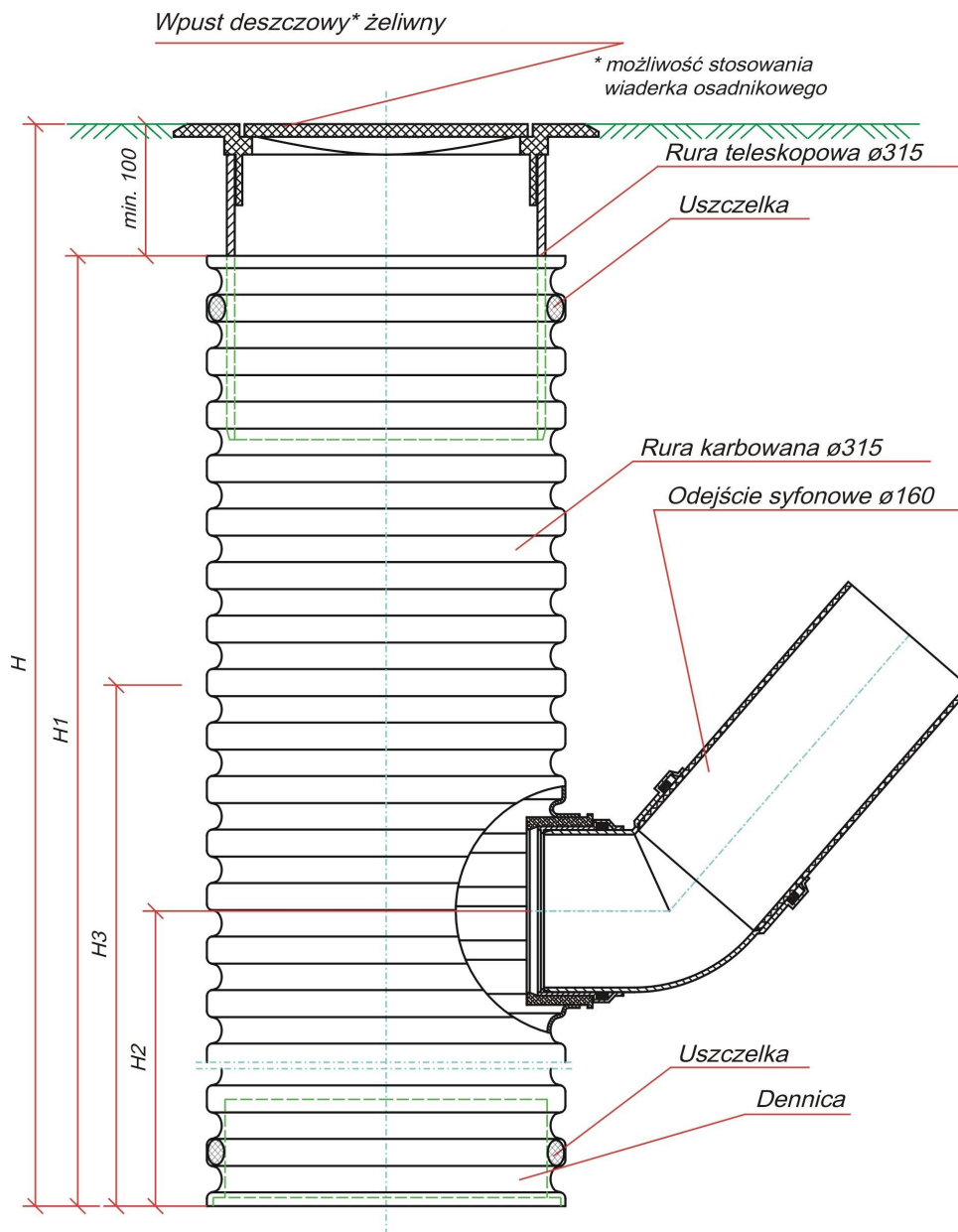


Schemat sporządzono przy wykorzystaniu materiałów producenta armatury kanalizacyjnej Wavin (opracowanie: „Studzienki kanalizacyjne Wavin. Rysunki”). Dla realizacji zakresu usługi związanego z powyższym schematem wykonawca może użyć materiałów i wyrobów równoważnych do przedstawionych na schemacie.

#### **UWAGA**

**W kalkulacji ceny ofertowej należy uwzględnić wpust z zawiasem oraz wiaderko osadnikowe.**

**Schemat nr 2.**  
Studzienka kanalizacji deszczowej  $\varnothing 315$  z osadnikiem i syfonem

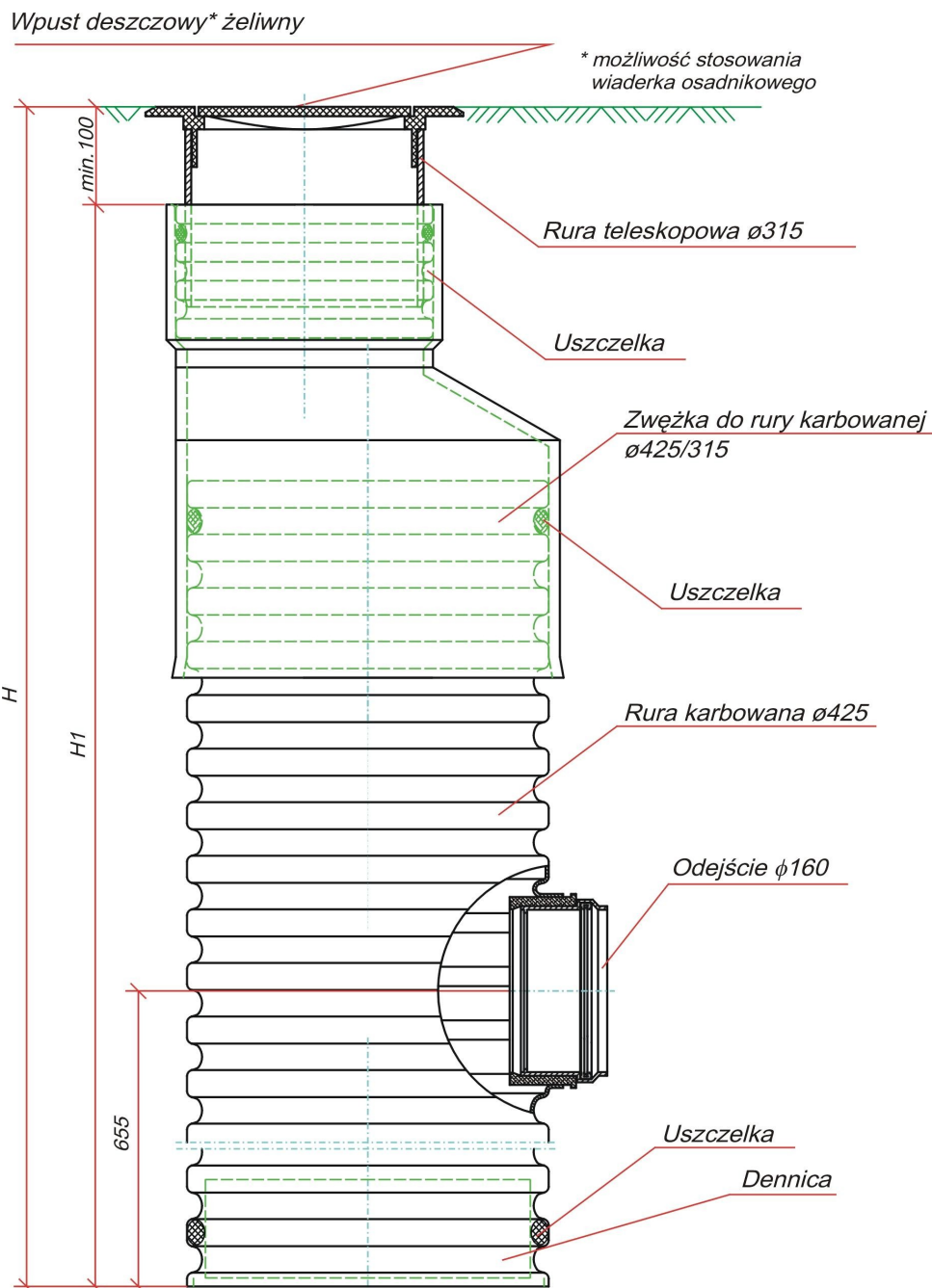


Schemat sporządzono przy wykorzystaniu materiałów producenta armatury kanalizacyjnej Wavin (opracowanie: „Studzienki kanalizacyjne Wavin. Rysunki”). Dla realizacji zakresu usługi związanego z powyższym schematem wykonawca może użyć materiałów i wyrobów równoważnych do przedstawionych na schemacie.

**UWAGA**

**W kalkulacji ceny ofertowej należy uwzględnić wpust z zawiasem oraz wiaderko osadnikowe.**

**Schemat nr 3.**  
Studzienka kanalizacji deszczowej  $\varnothing$  425 z osadnikiem

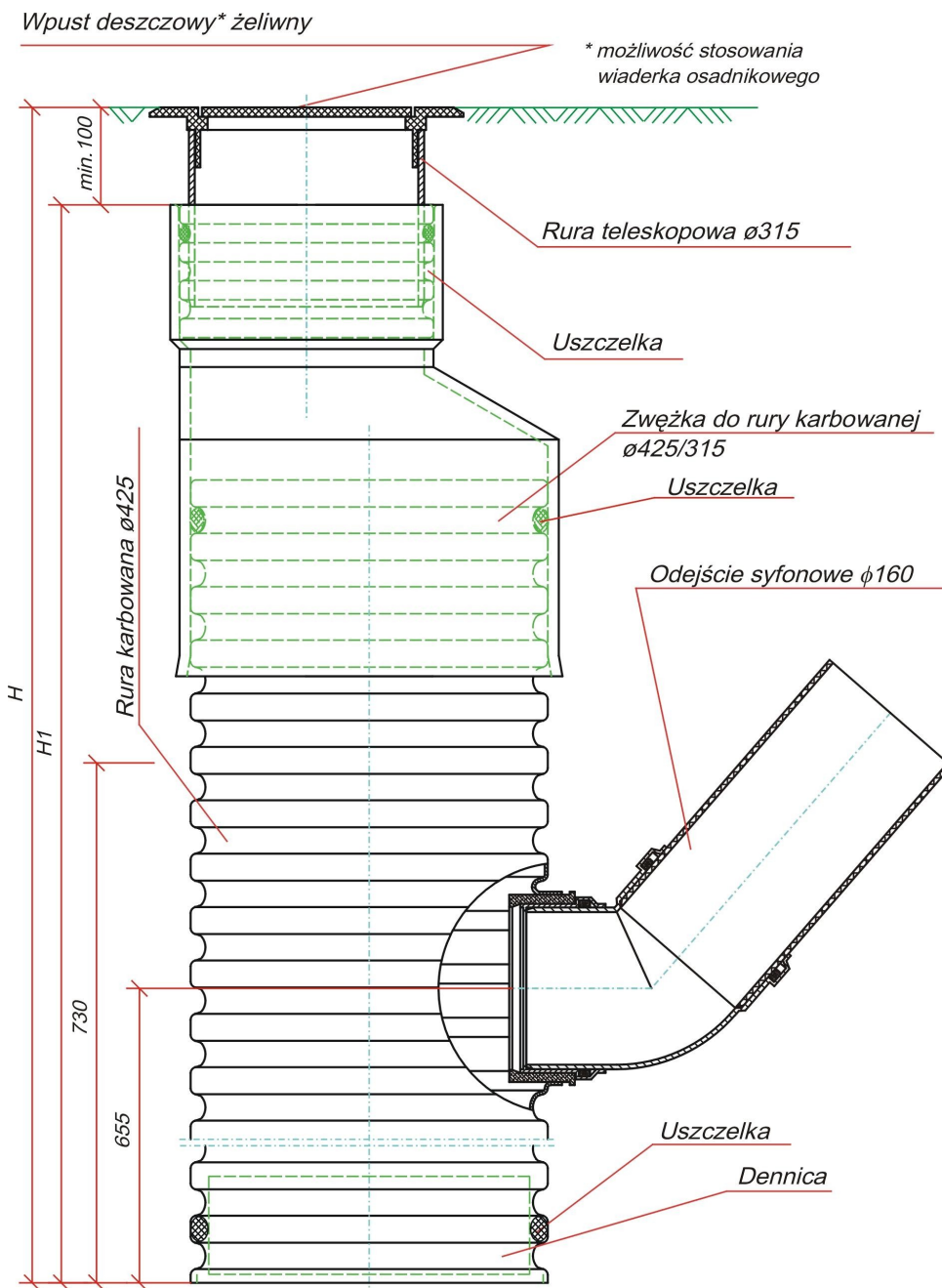


Schemat sporządzono przy wykorzystaniu materiałów producenta armatury kanalizacyjnej Wavin (opracowanie: „Studzienki kanalizacyjne Wavin. Rysunki”). Dla realizacji zakresu usługi związanego z powyższym schematem wykonawca może użyć materiałów i wyrobów równoważnych do przedstawionych na schemacie.

**UWAGA**

**W kalkulacji ceny ofertowej należy uwzględnić wpust z zawiasem oraz wiaderko osadnikowe.**

**Schemat nr 4.**  
Studzienka kanalizacji deszczowej  $\varnothing 425$  z osadnikiem i syfonem

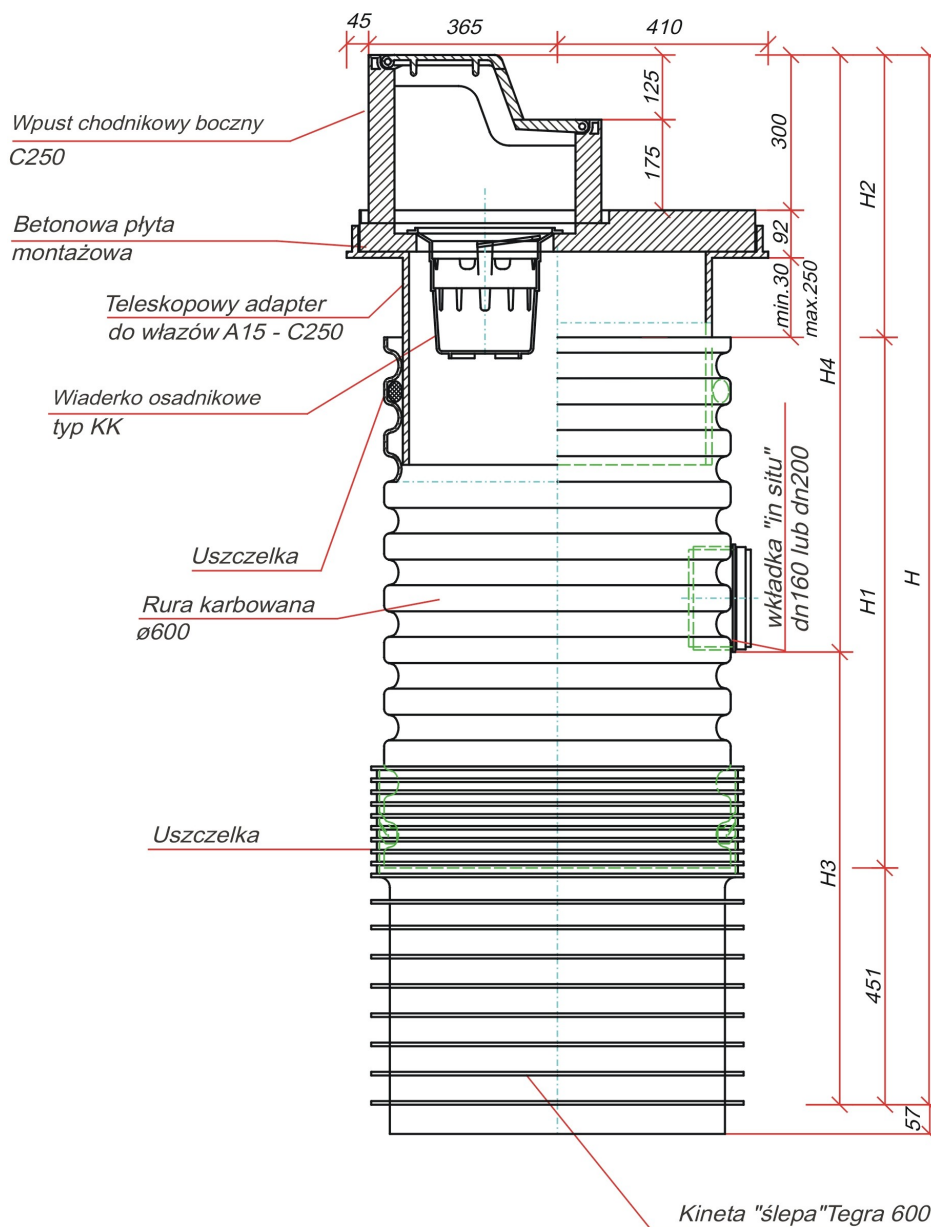


Schemat sporządzono przy wykorzystaniu materiałów producenta armatury kanalizacyjnej Wavin (opracowanie: „Studzienki kanalizacyjne Wavin. Rysunki”). Dla realizacji zakresu usługi związanego z powyższym schematem wykonawca może użyć materiałów i wyrobów równoważnych do przedstawionych na schemacie.

**UWAGA**

**W kalkulacji ceny ofertowej należy uwzględnić wpust z zawiasem oraz wiaderko osadnikowe.**

**Schemat nr 5.**  
Studzienka kanalizacji deszczowej  $\varnothing 600$  z wpustem chodnikowym bocznym

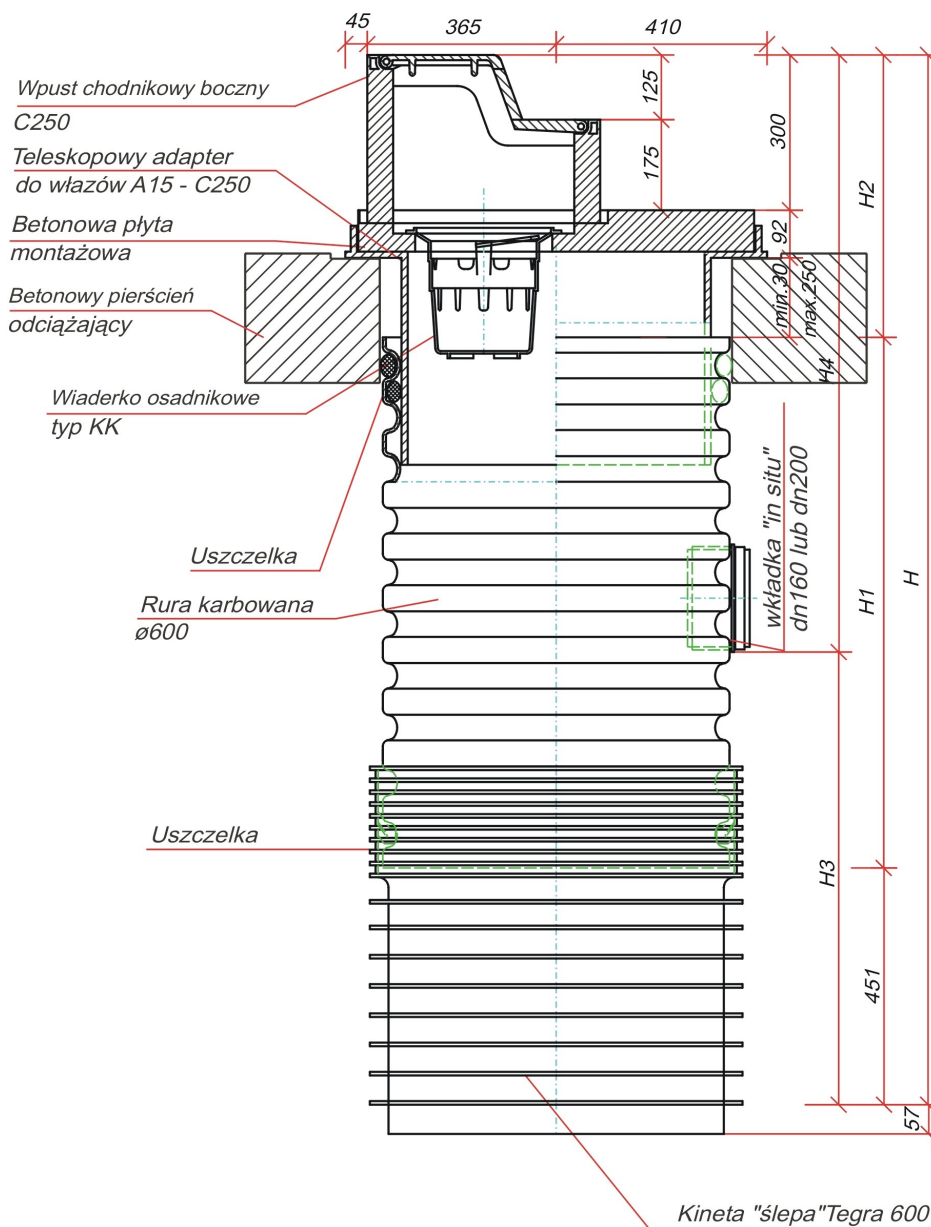


Schemat sporządzono przy wykorzystaniu materiałów producenta armatury kanalizacyjnej Wavin (opracowanie: „Studzienki kanalizacyjne Wavin. Rysunki”). Dla realizacji zakresu usługi związanego z powyższym schematem wykonawca może użyć materiałów i wyrobów równoważnych do przedstawionych na schemacie.

**UWAGA**

**W kalkulacji ceny ofertowej należy uwzględnić wpust z zawiasem oraz wiaderko osadnikowe.**

**Schemat nr 6.**  
Studzienka kanalizacji deszczowej Ø 600 z wpustem chodnikowym bocznym

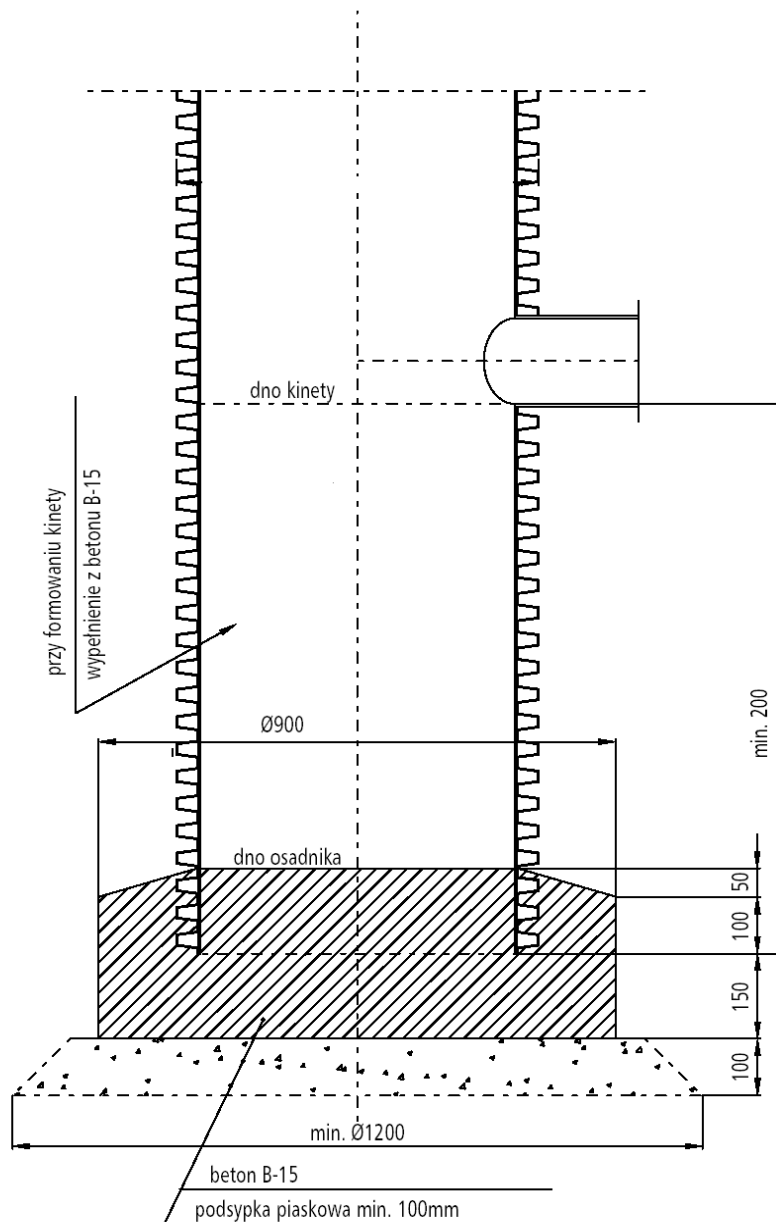


Schemat sporządzono przy wykorzystaniu materiałów producenta armatury kanalizacyjnej Wavin (opracowanie: „Studzienki kanalizacyjne Wavin. Rysunki”). Dla realizacji zakresu usługi związanego z powyższym schematem wykonawca może użyć materiałów i wyrobów równoważnych do przedstawionych na schemacie.

**UWAGA**

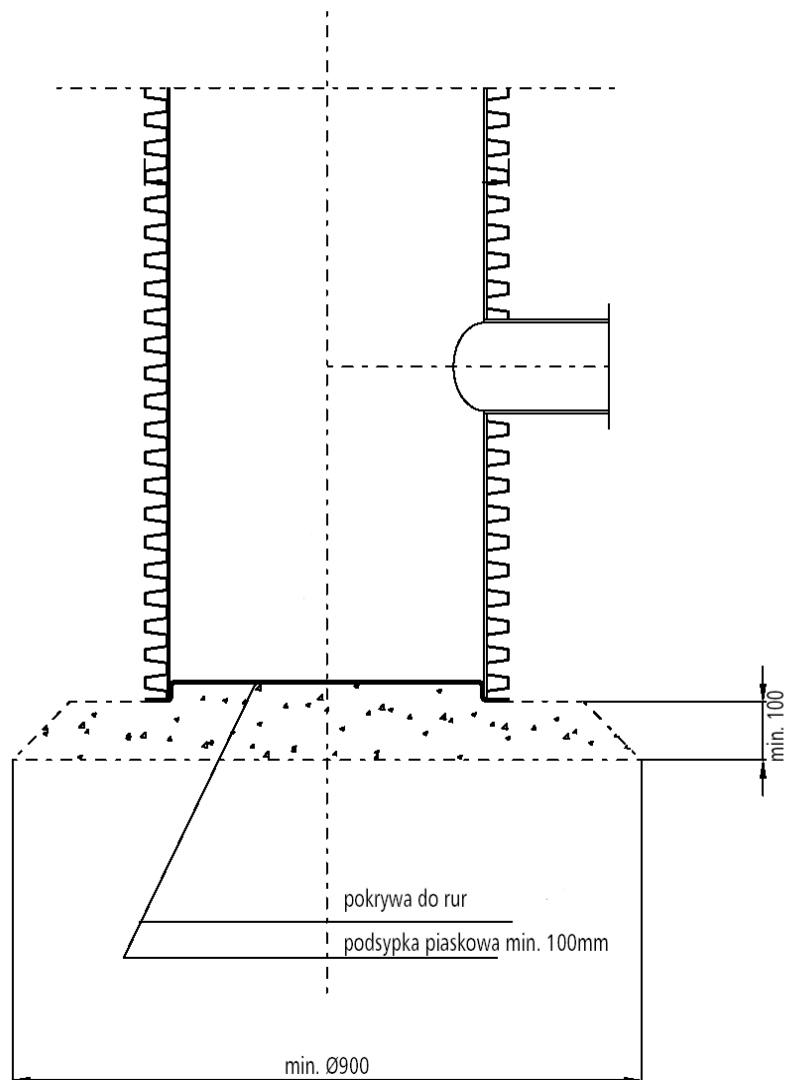
**W kalkulacji ceny ofertowej należy uwzględnić wpust z zawiasem oraz wiaderko osadnikowe.**

**Schemat nr 7.**  
Dno studzienki, dno betonowe



Schemat sporządzono przy wykorzystaniu materiałów producenta armatury kanalizacyjnej Pipelife (opracowanie: „Wytyczne stosowania w pasie drogowym”). Dla realizacji zakresu usługi związanego z powyższym schematem wykonawca może użyć materiałów i wyrobów równoważnych do przedstawionych na schemacie.

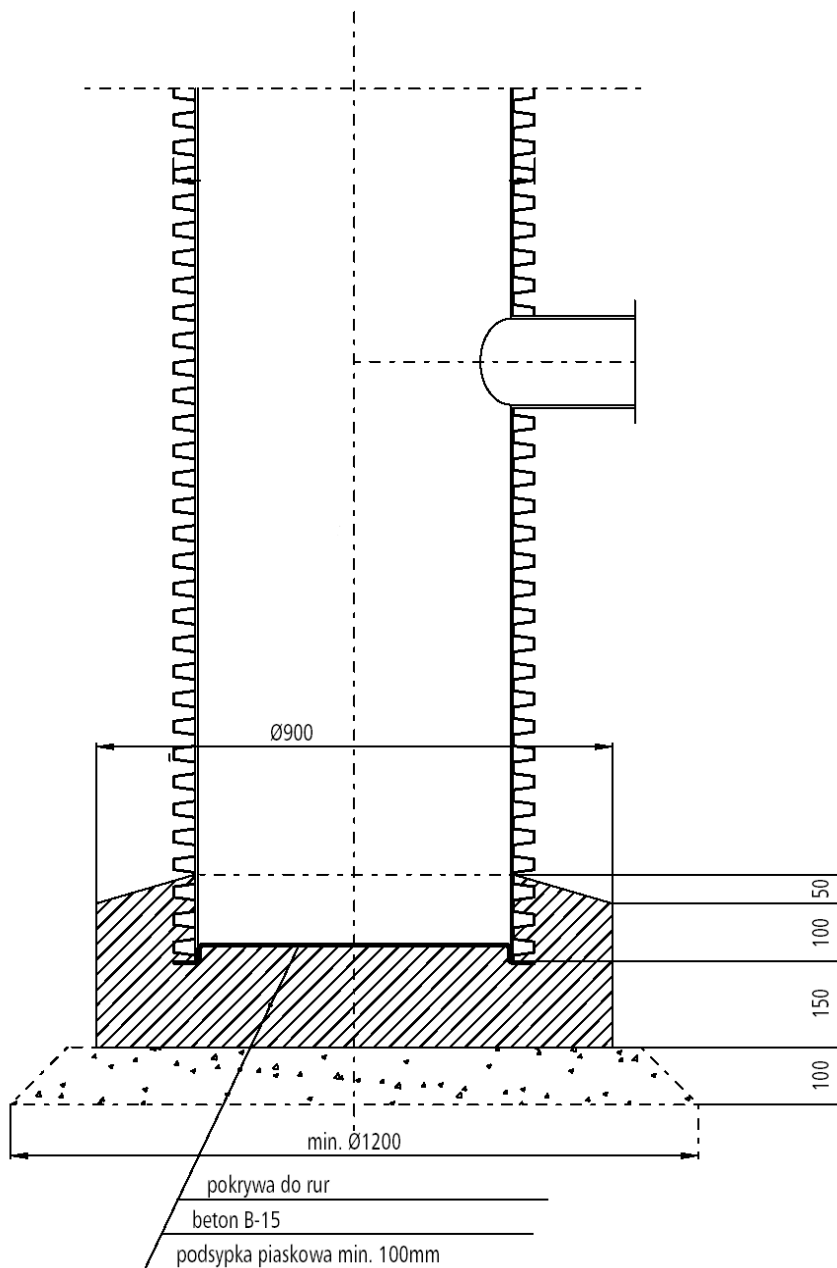
**Schemat nr 8.**  
Dno studzienki, dno z pokrywy do rur



Schemat sporządzono przy wykorzystaniu materiałów producenta armatury kanalizacyjnej Pipelife (opracowanie: „Wytyczne stosowania w pasie drogowym”). Dla realizacji zakresu usługi związanego z powyższym schematem wykonawca może użyć materiałów i wyrobów równoważnych do przedstawionych na schemacie.

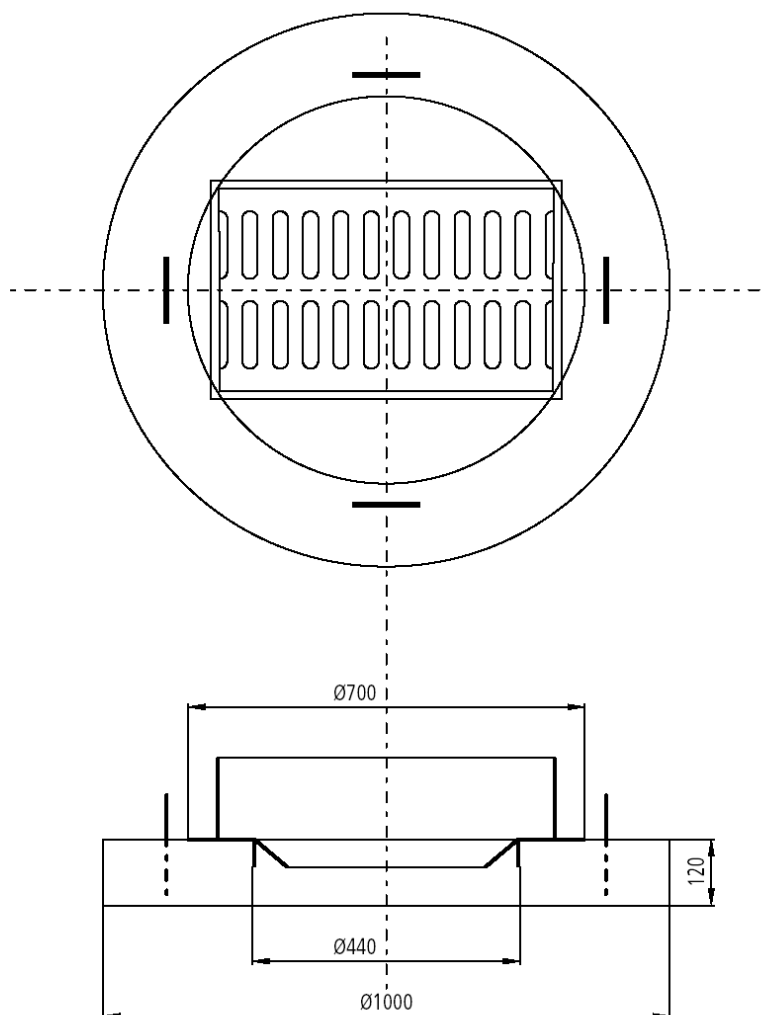


**Schemat nr 9.**  
Dno studzienki, dno z pokrywy do rur



Schemat sporządzono przy wykorzystaniu materiałów producenta armatury kanalizacyjnej Pipelife (opracowanie: „Wytyczne stosowania w pasie drogowym”). Dla realizacji zakresu usługi związanego z powyższym schematem wykonawca może użyć materiałów i wyrobów równoważnych do przedstawionych na schemacie.

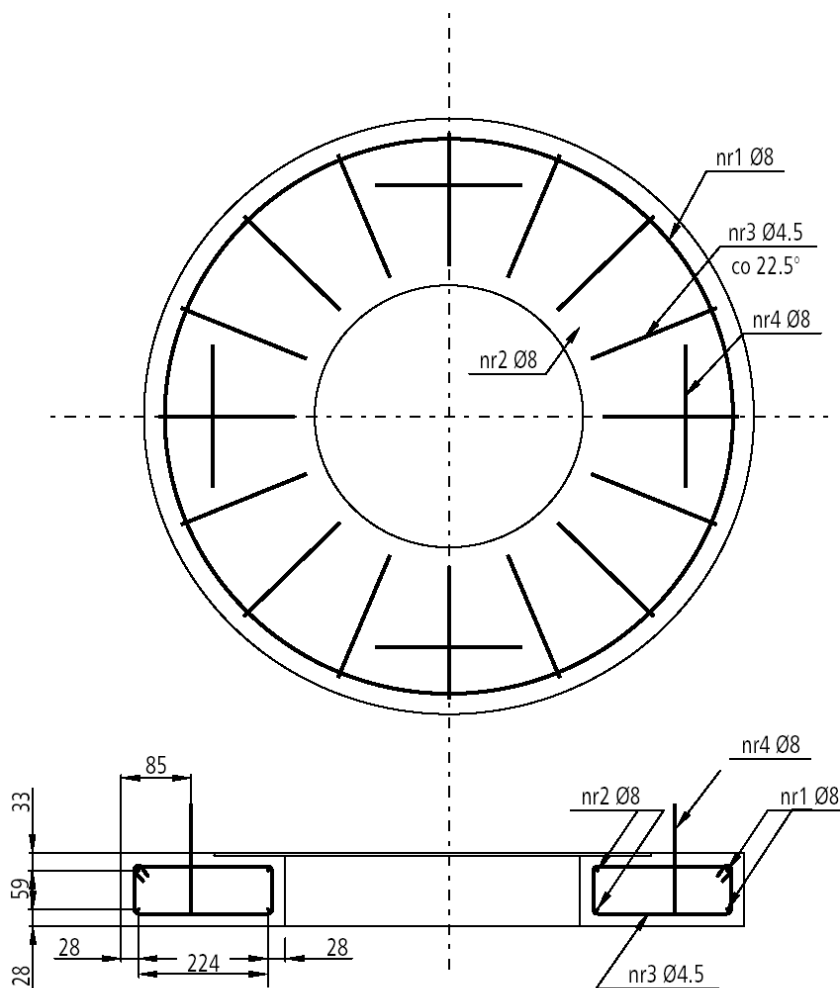
**Schemat nr 10.1.**  
Płyta odciążająca pod wpust, konstrukcja



BETON	kl. B30	V=0.076m <sup>3</sup>	m=182.4 kg
STAL	St3SX		m= 6.84kg

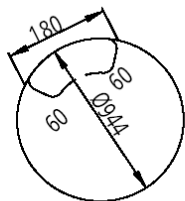
Schemat sporządzono przy wykorzystaniu materiałów producenta armatury kanalizacyjnej Pipelife (opracowanie: „Wytyczne stosowania w pasie drogowym”). Dla realizacji zakresu usługi związanego z powyższym schematem wykonawca może użyć materiałów i wyrobów równoważnych do przedstawionych na schemacie.

**Schemat nr 10.2.**  
Płyta odciążająca pod wpust, zbrojenie

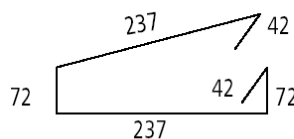


Schemat sporządzono przy wykorzystaniu materiałów producenta armatury kanalizacyjnej Pipelife (opracowanie: „Wytyczne stosowania w pasie drogowym”). Dla realizacji zakresu usługi związanego z powyższym schematem wykonawca może użyć materiałów i wyrobów równoważnych do przedstawionych na schemacie.

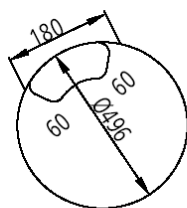
**Schemat nr 10.3.**  
Płyta odciążająca pod wpust, zbrojenie



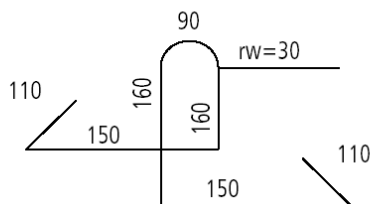
nr 1 Ø8 l=3266  
szt. 2



nr 3 Ø4.5 l=702  
szt. 16



nr 2 Ø8 l=1858  
szt. 2



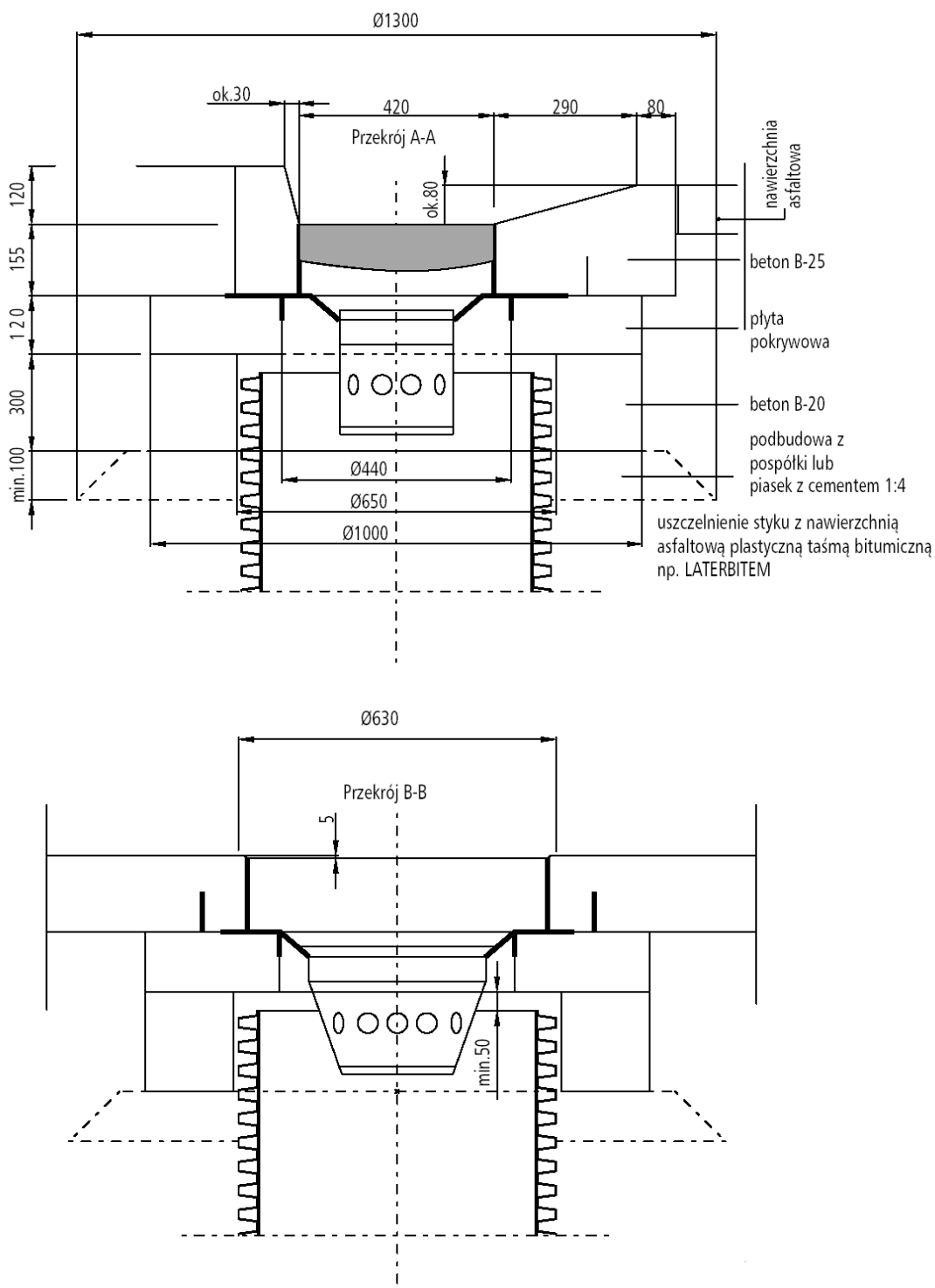
nr 4 Ø8 l=930  
szt. 4

Wykaz stali dla 1 płyty

Nr	Stal	Ø mm	Dł. 1 szt. [cm]	Ilość szt.	Długość całkowita [m]		
					4.5	6.0	8.0
1	A-I	8,0	327	2			6,34
2	A-I	8,0	186	2			3,72
3	A-I	4,5	70	16	11,23		
4	A-I	8,0	93	4			3,72
Długość razem				[m]	11,23	0,00	13,78
Masa 1m				[kg]	0,125	0,222	0,395
Masa razem				[kg]	1,40	0,00	5,44
Masa ogółem				[kg]		6,84	

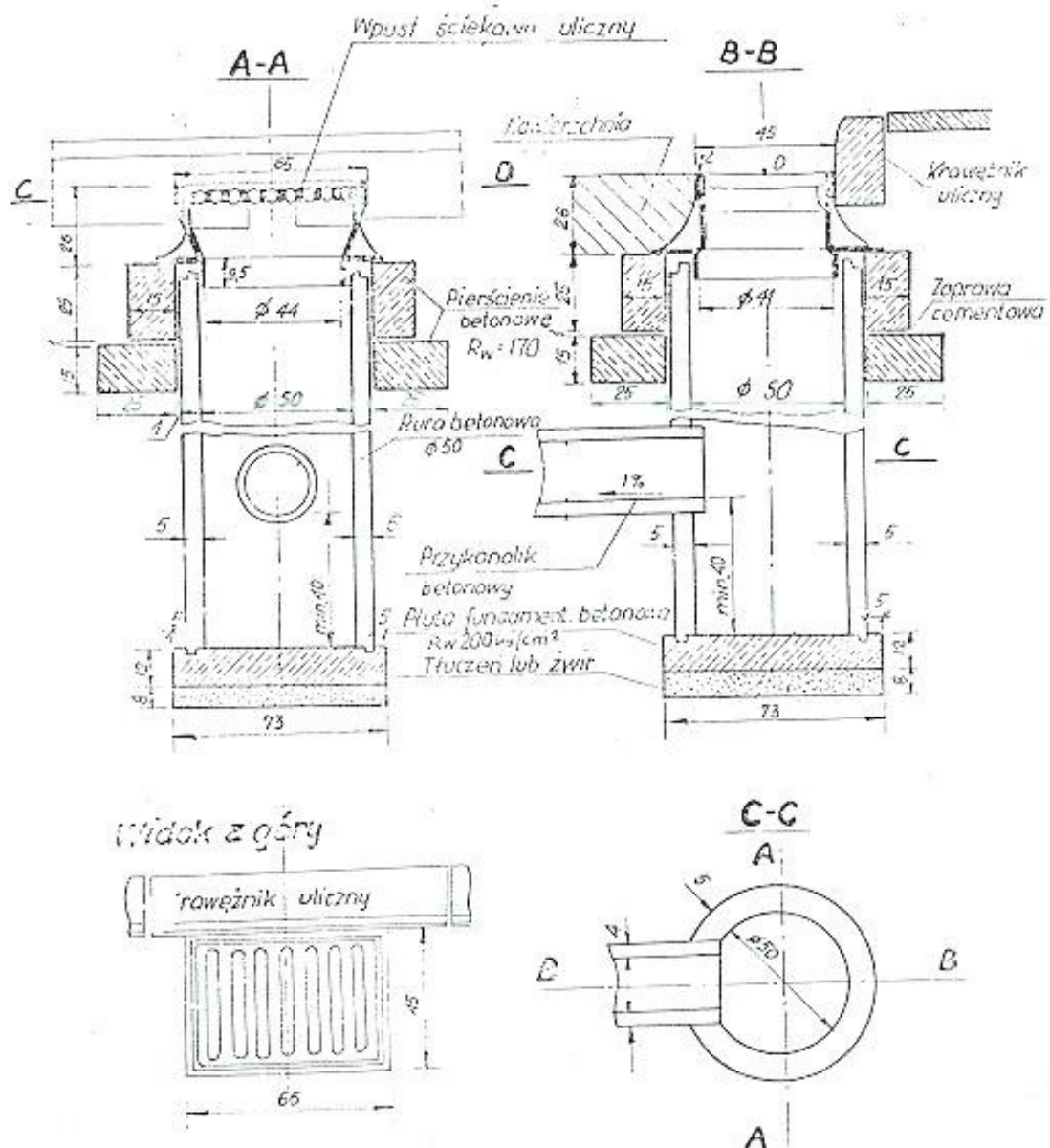
Schemat sporządzono przy wykorzystaniu materiałów producenta armatury kanalizacyjnej Pipelife (opracowanie: „Wytyczne stosowania w pasie drogowym”). Dla realizacji zakresu usługi związanego z powyższym schematem wykonawca może użyć materiałów i wyrobów równoważnych do przedstawionych na schemacie.

### Schemat nr 11. Osadzenie wpustu



Schemat sporządzono przy wykorzystaniu materiałów producenta armatury kanalizacyjnej Pipelife (opracowanie: „Wytyczne stosowania w pasie drogowym”). Dla realizacji zakresu usługi związanego z powyższym schematem wykonawca może użyć materiałów i wyrobów równoważnych do przedstawionych na schemacie.

**Schemat nr 12.**  
 Studzienka kanalizacji deszczowej z kręgów betonowych  $\varnothing 500$  z osadnikiem



**UWAGA**

1. W kalkulacji ceny ofertowej należy uwzględnić wpust z zawiasem oraz wiaderko osadnikowe.
2. W przypadku wykonania studzienki jako studni z syfonem, syfon należy wykonać jak na schemacie nr 2 i 4.