



# URZĄD MIEJSKI w Nowej Rudzie

57- 400 Nowa Ruda, Rynek 1

centrala: (074) 872 03 00, 872 03 01, fax (074) 872 22 68

[www.um.nowaruda.pl](http://www.um.nowaruda.pl)

e-mail: [miasto@um.nowaruda.pl](mailto:miasto@um.nowaruda.pl)

Nowa Ruda, 4 sierpień 2010r.

WI/341/23/10-7

## Do wszystkich Wykonawców

Dotyczy: przetargu nieograniczonego WI/341/23/10 na wybór Wykonawcy dla zamówienia publicznego pn.: „Wentylacja łącznika Zespołu Sportowego z basenem”.

A. Do Zamawiającego wpłynęły niżej wymienione zapytania do treści Specyfikacji Istotnych Warunków Zamówienia złożone przez jednego z wykonawców:

„W oparciu o pkt 11.3 SIWZ na realizację zadania jw., uprzejmie prosimy o wyjaśnienie szeregu niezgodności i niedoprecyzowań w dokumentach przetargowych (dokumentacja, specyfikacja techniczna, przedmiar), które uniemożliwiają jednoznaczną ocenę przedmiotu przetargu a w konsekwencji prawidłową wycenę kosztu zadania. Rozumiemy przy tym, że wymaganym załącznikiem nr 13 formularza ofertowego kosztorys ofertowy będzie się znacząco różnił od przedstawionego przez Zamawiającego „pomocniczego” przedmiaru – oczekujemy potwierdzenia takiej możliwości przedstawiając poniżej nasze wątpliwości co do zakresu i treści dokumentacji przetargowej.

A oto główne zagadnienia wymagające wyjaśnień:

1. W specyfikacji technicznej (oznaczanej w dalszej części skrótem ST) w pktcie 1.3 „Zakres robót” zapisano, że sterowanie i automatykę należy wykonać wg projektu branży elektrycznej, zaś dokumentacja elektryczna nie obejmuje tego zakresu. Prosimy o udostępnienie aneksu z opracowaniem sterowania i automatyki.
2. W projekcie wykonawczym (oznaczanej w dalszej części skrótem PW) w kilku miejscach następuje odwołanie do projektu SAP:
  - wykonanie komunikacji central z systemem Sap,
  - zasilanie klap p. poż. z siłownikami,
  - koordynacja instalacji zasilania elektrycznego z systemami zabezpieczenia przeciwpożarowego, itp. Prosimy o udostępnienie projektu SAP, niezbędnego do wyceny tych elementów zadania.
3. W ST, w pktcie 5.1, nałożono na Wykonawcę obowiązek „stwierdzenia odpowiedniego przygotowania frontu robót ... zasadniczych robót ogólnobudowlanych...”. Biorąc pod uwagę przedmiar, w którym ROBOTY BUDOWLANE zawarte są w 2-ch pozycjach: - nr 93; montaż drzwi, - nr 94; podniesienie wyrzutni, logiczną interpretacją pktu 5.1 wydaje się, że roboty ogólnobudowlane w obiekcie wykonywać będzie firma budowlana na odrębne zlecenie Zamawiającego, która dostosuje się do wytycznych branżowych zawartych w pktcie 5.1.6 PW, łącznie z ich wyceną. Proszę o potwierdzenie takich rozwiązań organizacyjnych.

4. W PW, w pktcie 5.1.6, Zamawiający zobowiązuje wykonawcę robót budowlanych do zaprojektowania i wykonania konstrukcji stalowych, wsporczych pod urządzenia obiegu powietrza. W tym celu należy udostępnić projekt powykonawczy łącznika, uwzględniający konstrukcję przegrody stropowej, na której posadowiona ma być centrala VTS oraz konstrukcję zadaszenia łącznika, przez którą dokonywane będą przejścia do wentylatorów dachowych i wyrzutni wraz z cokołami stanowiącymi konstrukcje nośne pod wentylatory. Proszę wskazać z kim wykonawca robót budowlanych uzgodnić ma wymienione projekty po stosownych ekspertyzach wytrzymałościowych obciążanych dodatkowo elementami konstrukcyjnymi obiektu. Rozumiemy, że wymienione wyżej prace nie obciążają Wykonawcy robót instalacyjnych.

5. W PW, w pktcie 5.1.6, Zamawiający wymaga wykonania układu odprowadzenia skroplin. Proszę o potwierdzenie, że Wykonawca wycenia ten zakres niezależnie od przedmiaru inwestorskiego. Przy tej okazji zwracamy uwagę na brak w dokumentacji wanny ociekowej pod centralą VTS, co w szczególnie niekorzystnych przypadkach (awaria) może prowadzić do zalania pomieszczeń usytuowanych pod centralą.

6. W PW, w pktcie 3.2.4, Zamawiający nakazuje wykonanie obudów pożarowych kanałów prowadzonych w przestrzeni poddasza. Czy wycenia to wykonawca robót budowlanych, a jeśli tak to z jakich materiałów?

7. Czy płaszcz z blachy ocynkowanej na przewodach prowadzonych na zewnątrz budynku należy wykazać dodatkowo oprócz kanałów wentylacyjnych?

8. Czy otwory rewizyjne w kanałach wentylacyjnych wycenić w odrębnych pozycjach kosztorysu ofertowego? (brak tej pozycji w przedmiarze).

9. W PW, w pktcie 5.1.6 „wytyczne branżowe, instalacyjne” Zamawiający zleca przeprowadzenie prób, regulację i pomiary skuteczności działania układów wentylacyjnych. Wobec nieuwzględnienia tych działań w przedmiarze Wykonawca proponuje uwzględnić zleczone czynności w osobnej pozycji kosztorysu ofertowego.

10. Pomiędzy opisem technicznym a „Listą części instalacji mechanicznej” występuje rozbieżność dotycząca wyposażenia klap pożarowych: w opisie zapisano siłowniki elektryczne do klap a w liście części przewidziano wyzwalacze topikowe. Jak należy zastosować klapy przy realizacji zadania?

11. W opisie technicznym zaleca się dostawę i montaż manometrów i termometrów na instalacji technologicznej, lecz projekt nie zawiera schematu technologicznego, który to uwzględnić.”

**B.** Na podstawie art. 38 ust. 1 ustawy prawo zamówień publicznych (tekst jednolity Dz.U. z 2010r. Nr 113, poz. 759) Zamawiający udziela poniższych wyjaśnień:

Zamawiający w postępowaniu przetargowym jako formę wynagrodzenia przyjął wynagrodzenie ryczałtowe, a Przedmiary robót, które stanowią dodatek do SIWZ służą wyłącznie celom poglądowym i pomocniczym. Wykonawca, jako załącznik nr 13 formularza oferty, ma obowiązek przedłożenia Zamawiającemu kosztorysu ofertowego sporządzonego w oparciu o dokumentację projektową, SIWZ i przedmiary robót. Kosztorys ofertowy ma uwzględnić wszelkie roboty związane z przedmiotem zamówienia. Zamawiający dopuszcza aby Wykonawca dopisał dodatkowe pozycje w celu dokonania oceny poszczególnych składników wpływających na ukształtowanie ceny ryczałtowej. Przez niedopisanie żadnych pozycji Zamawiający będzie rozumiał iż cena zawiera wszystkie wymagane roboty budowlane wynikające z dokumentacji projektowej, SIWZ i przedmiarów robót.

Ad.1. Centrale wentylacyjne należy zamontować z własną szafą sterującą, wyposażoną zgodnie z wytycznymi producenta w pełną automatykę sterującą. Projekt części elektrycznej określa sposób zasilania szafy sterującej. ( w załączeniu przykład schematu automatyki firmy VTS dla w/w central. Jeżeli w SIWZ przy opisie przedmiotu zamówienia wskazana została nazwa producenta, znak towarowy, patent lub pochodzenie w stosunku do określonych materiałów, urządzeń, itp. Zamawiający wymaga, aby traktować takie wskazanie jako przykładowe i dopuszcza zastosowanie przy realizacji zamówienia materiałów, urządzeń, itp. równoważnych o parametrach nie gorszych niż wskazane. ).

Ad. 2. Należy wykonać klapy ppoż. z wyzwalaczem topikowym.

Ad. 3. Roboty budowlane stanowią może nieznaczny – ale element całego zadania. Tzn. oferent w ramach zadania winien zapoznać się z miejscem realizacji zadania, określić zakres i koszty montażu drzwi oraz konstrukcji wsporczej pod centralę wentylacyjną. Wykonawca, posiadający odpowiednie doświadczenie winien określić i skalkulować roboty towarzyszące, niezbędne do montażu wentylacji mechanicznej, w tym roboty towarzyszące jak konstrukcje wsporcze, przebicia, przejścia przez ściany i stropy, uszczelnienie wykonanych przejść oraz wykonanie podwyższenia wyrzutni wentylacyjnych.

Ad. 4. Wykonawca winien uwzględnić w kalkulacji wartości robót koszty wykonania przejść przez stropy i ściany z uwzględnieniem ewentualnego dodatkowego wzmocnienia konstrukcji pod wentylatory.

Ad. 5. Należy wycenić zgodnie z projektem odprowadzenie skroplin. Należy przewidzieć tacę ociekową przynajmniej w miejscu przyłączenia instalacji grzewczej do centrali w.

Ad. 6. Obudowa kanałów powinna zapewnić odporności 120 min. Materiał : np. Confit Plus lub Promat.

Ad. 7. Kanały wentylacyjne prowadzone na zewnątrz budynku winny być izolowane w płaszczu ochronnym z blachy ocynkowanej, aluminiowej lub innego materiału dopuszczonego do stosowania na zewnątrz.

Ad. 8 Otwory rewizyjne w kanałach wentylacyjnych należy wykonać i wycenić, mimo ich braku w przedmiarze.

Ad. 9 Przeprowadzenie prób, regulację, pomiary skuteczności działania układów itp. należy bezwzględnie wykonać, mimo ich braku w przedmiarze.

Ad. 10 Klapy z wyzwalaczem topikowym.

Ad. 11 Manometry i termometry proszę przewidzieć na przewodzie zasilającym i powrotnym: przy kolektorze oraz przy nagrzewnicach powietrza. Łącznie 6 termometrów i 6 manometrów tarczowych.

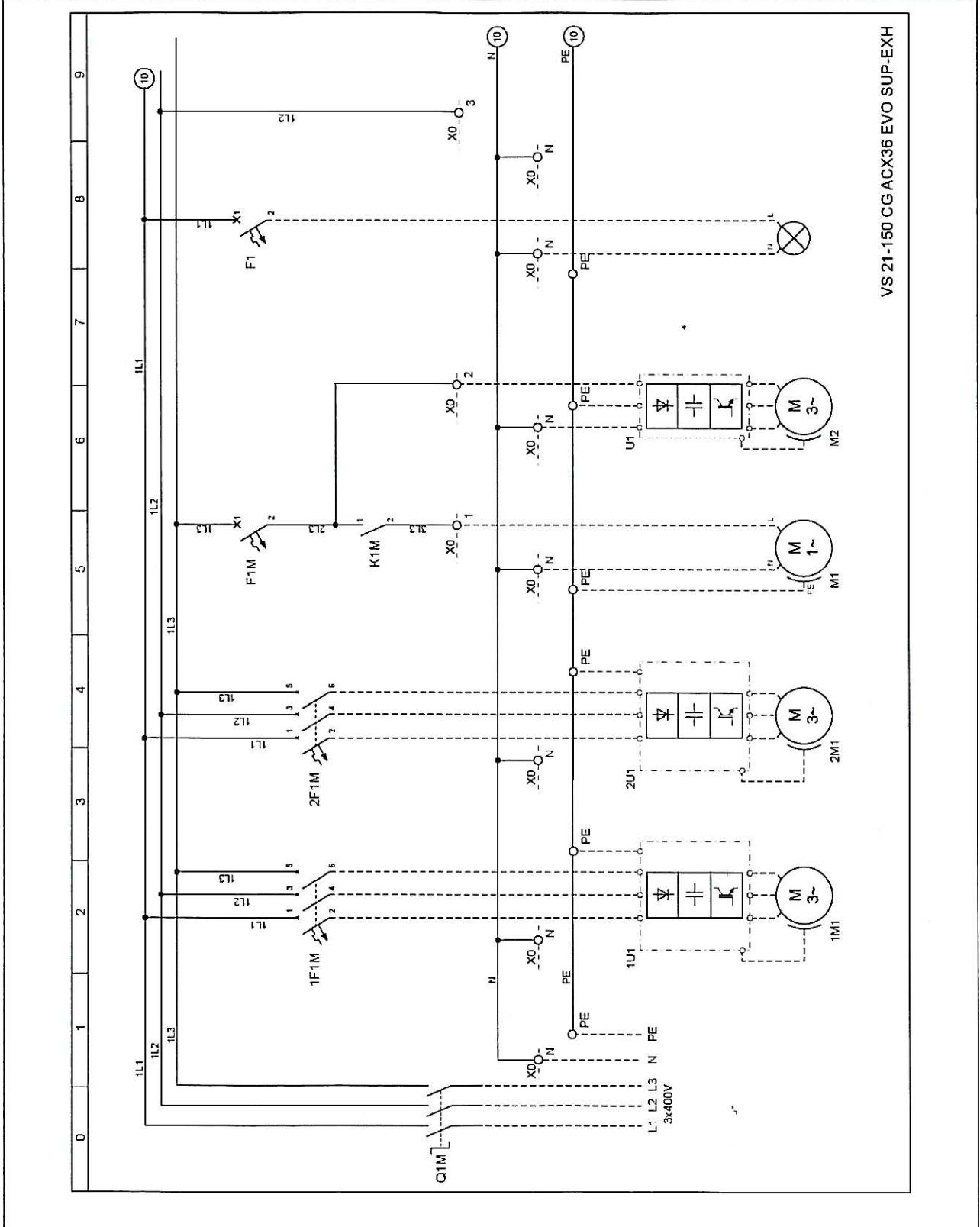
C. Zamawiający przedłuża terminu składania ofert. Termin składania ofert: 10 sierpnia 2010r., godz. 12:00.

BURMISTRZ

  
Tomasz Kiliński

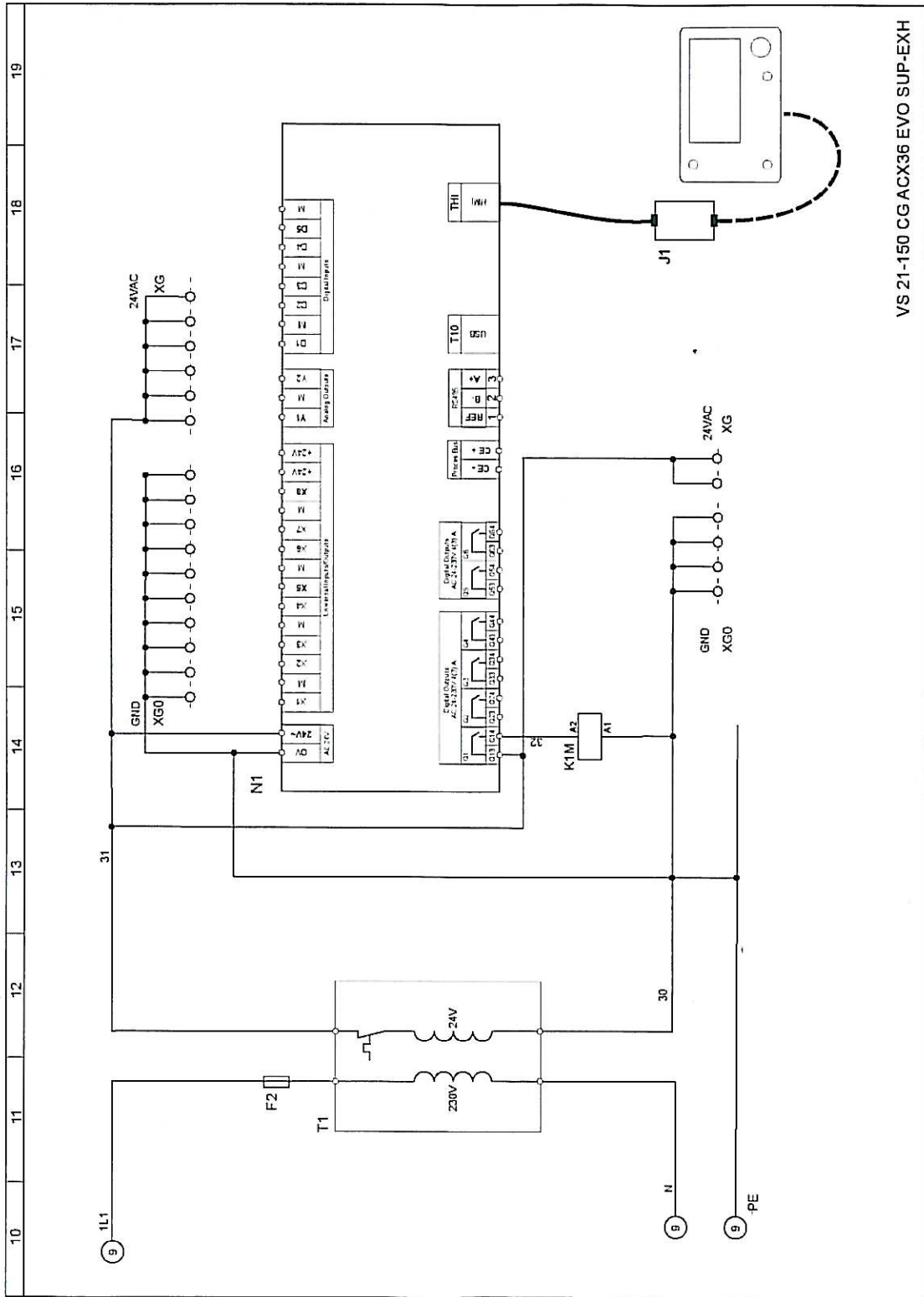
Osoba sporządzająca:  
Tomasz Janicki, 074 872 03 31

## Załącznik 5 Schemat elektryczny sterownicy VS 21-150 CG ACX36 EVO SUP-EXH 1/2



VS 21-150 CG ACX36 EVO SUP-EXH

Załącznik 5 Schemat elektryczny sterownicy VS 21-150 CG ACX36 EVO SUP-EXH 2/2

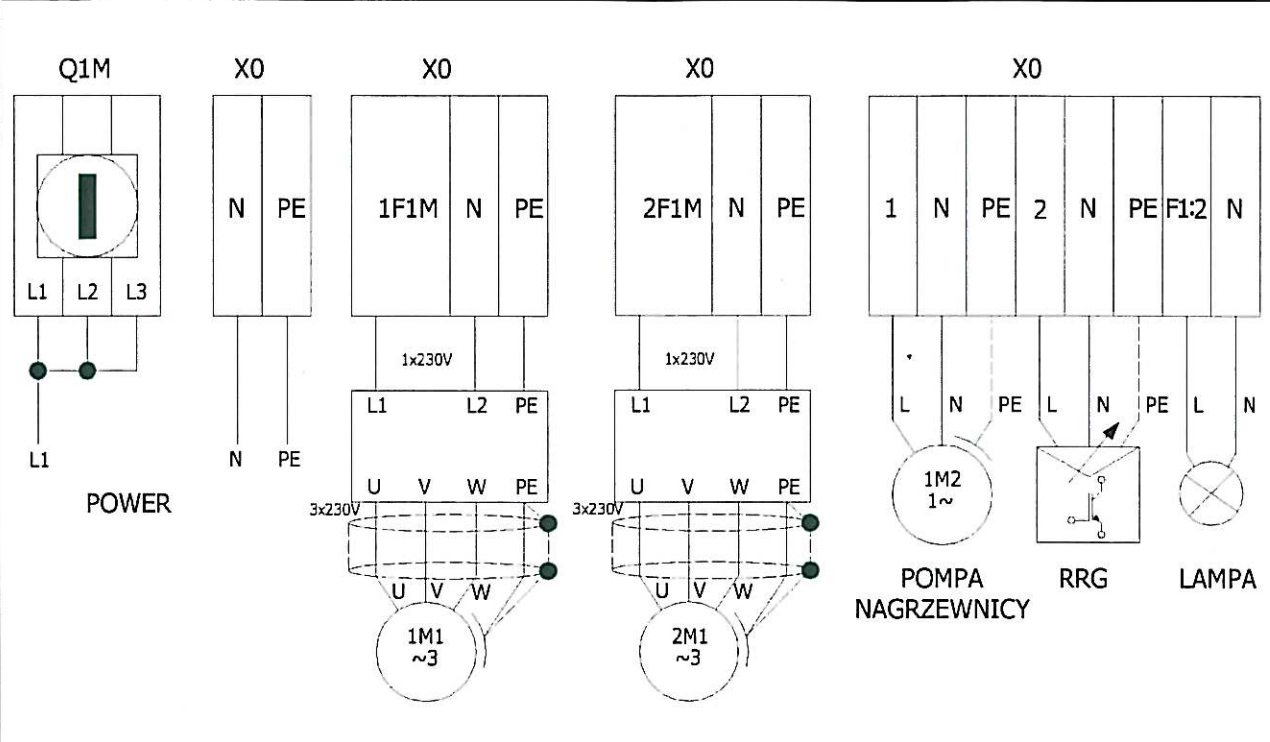


VS 21-150 CG ACX36 EVO SUP-EXH

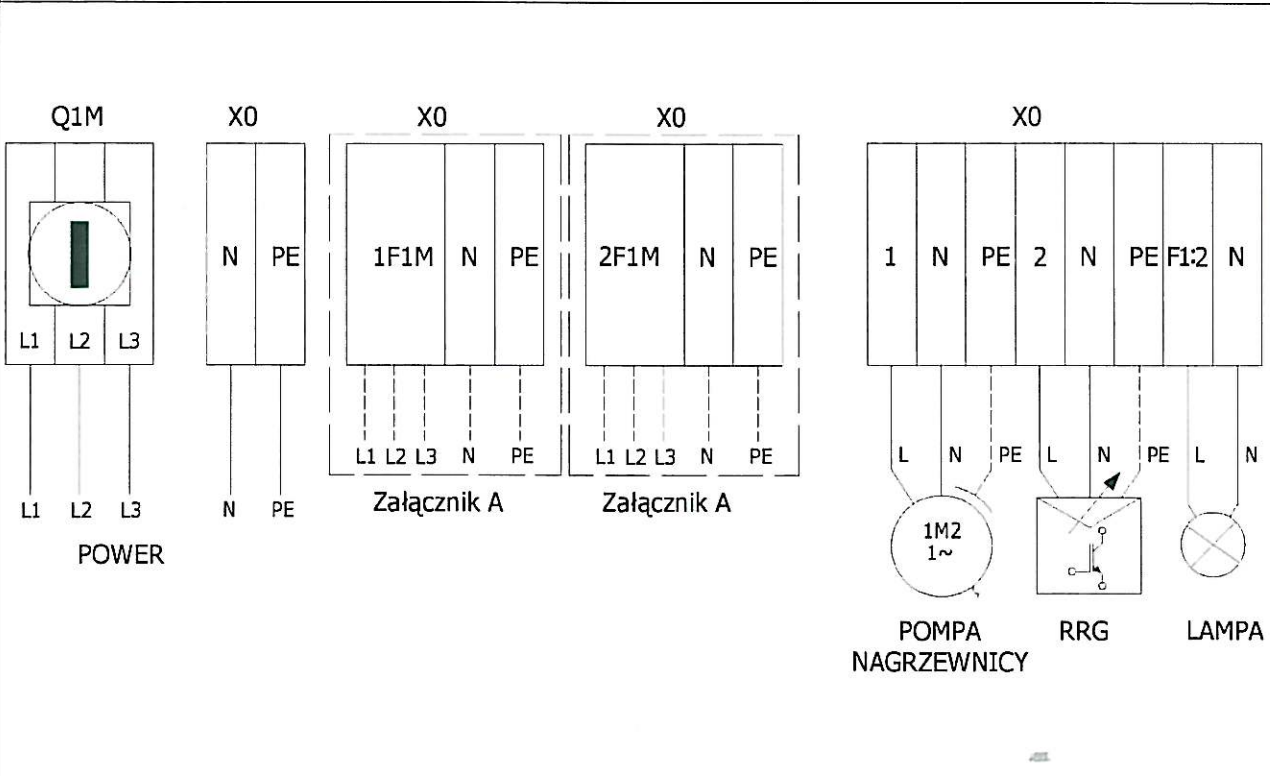
PL

**Załącznik 16 Schemat elektryczny podłączenia zasilania oraz silników dla sterownicy VS 21-150 CG ACX36 EVO (EVO-WEB) SUP-EXH (używana również dla nawiewu VS 180-300)**

zasilanie sterownicy 1x230V, przemiennik częstotliwości zasilany 1x230V



zasilanie sterownicy 3x400V , przemiennik częstotliwości zasilany 1x230V lub 3x400V



PL